

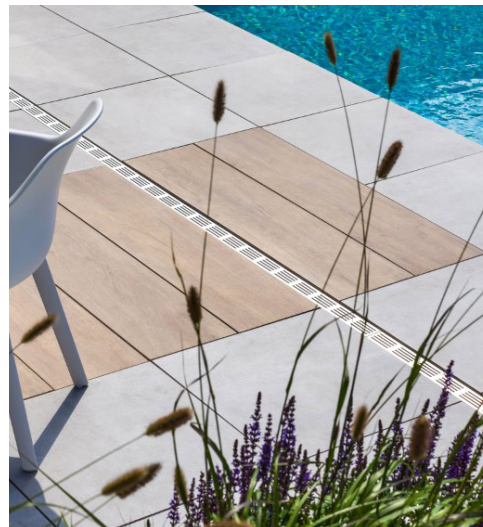
Inbouwhandleiding

ACO House&Garden

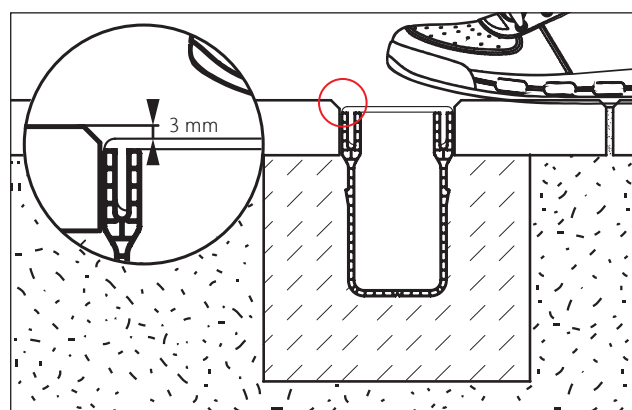
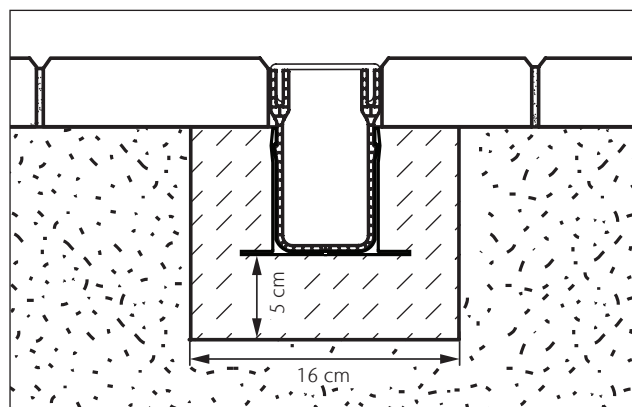
Slimline

# ACO Slimline lijngoot

De ACO Slimline is een gootsysteem bestaande uit een kunststof gootelement met aluminium designrooster. De ACO Slimline wordt toegepast rondom de woning waar geen verkeersbelasting voorkomt. Als eerste dient men te bepalen waar het water naar toe afgevoerd moet worden. Mogelijkheden zijn een sloot, het riool of een infiltratiesysteem. De ACO Slimline heeft mogelijkheden voor een zij- en een onderuitloop. Het toepassen van het ACO Infiltratiesysteem kan als voordeel hebben dat men slechts beperkt leidingwerk hoeft aan te leggen. Bovendien wordt op deze manier het hemelwater afgekoppeld en direct in de bodem geïnfiltreerd, bijvoorbeeld door middel van ACO RainBloxx. Tevens zal de waterbalans in de bodem verbeteren.



1. De ACO Slimline heeft de mogelijkheid voor een zij- en onderuitloop. De zijuitloop is geïntegreerd in de eindplaat of als los onderdeel verkrijgbaar voor een zijaansluiting aan de lange zijde van het gootelement. De onderuitloop is geïntegreerd in een aansluitkoppelstuk. Boor voor een uitloop een gat (Ø45 mm) in de goot, bij voorkeur met de ACO gatenzaag, op de positie waar de zij- of onderuitlaat wordt geplaatst.
2. Maak voor de fundatie een sleuf van ca. 15 cm diep en 16 cm breed. De fundatie moet een minimale maat hebben van 5 cm hoog.
3. Als fundatiemateriaal dient minimaal gestabiliseerd zand (1:3 – cement : zand) toegepast worden. Breng een laag gestabiliseerd zand van minimaal 5 cm dik aan in de sleuf. Zorg dat deze goed verdicht is. Klik de koppelstukken om de gootelementen, breng de eindplaten aan en stel het geheel op de juiste hoogte. Vul de sleuf aan tot bijvoorbeeld de onderkant bestrating met gestabiliseerd zand aan, verdicht deze goed. **Let op!** Laat daarbij het rooster altijd in het gootelement zitten!
4. Je hebt de mogelijkheid om de goot met rooster op iedere gewenste lengte in te korten d.m.v. zagen.
5. De eindplaten worden bevestigd aan de uiteinden van de gootstreng. Door het verschil in uitzettingscoëfficiënt van kunststof (goot) en aluminium (rooster) kan het voorkomen dat de gootlengte t.o.v. het rooster iets afwijkt.
7. Alle kunststof onderdelen kunnen met behulp van PVC lijm waterdicht aan elkaar verbonden worden.
8. Mede afhankelijk van de gekozen verharding zal de goot aan de zijkant aangevuld worden met straatzand of gestabiliseerd zand.

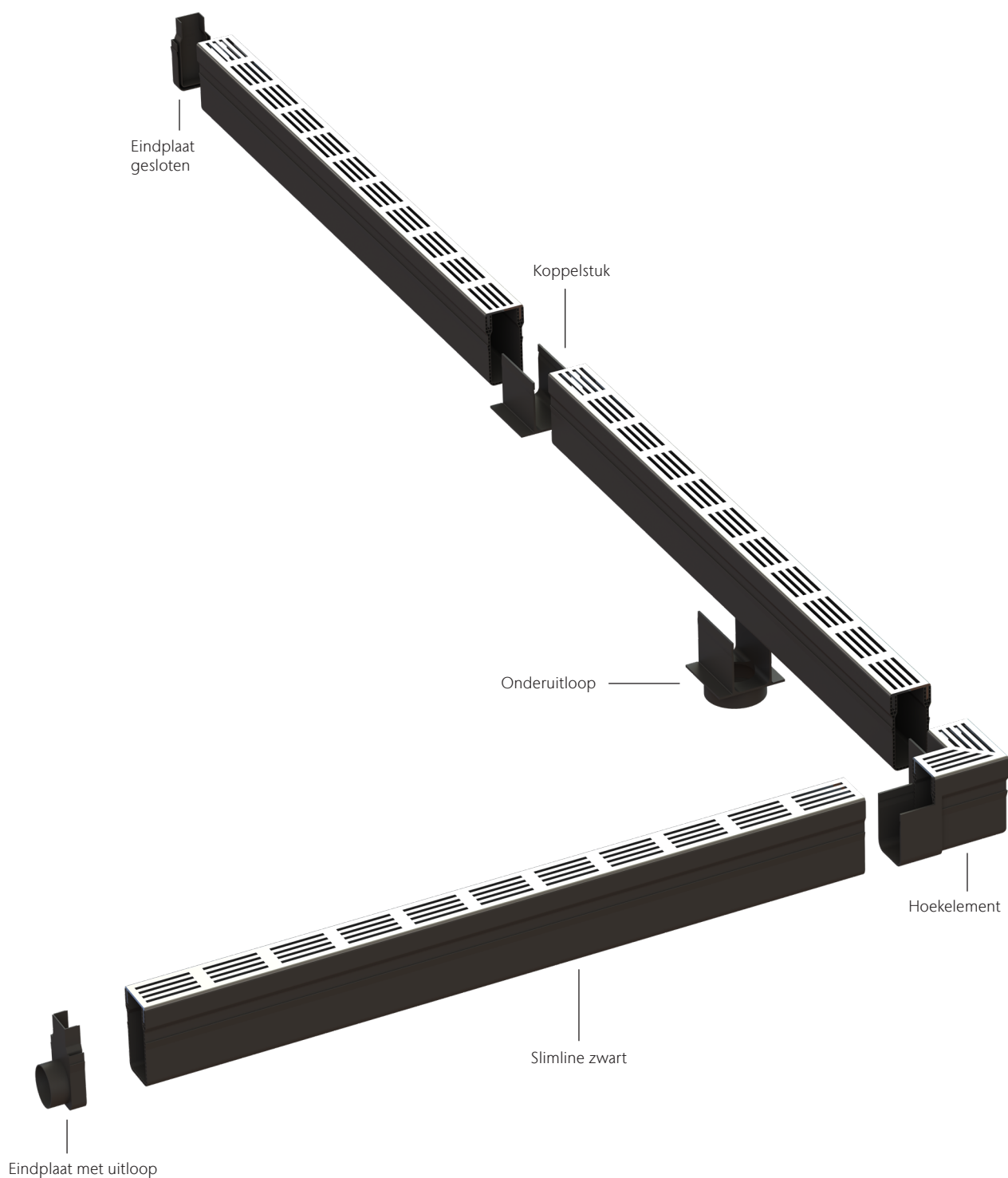


Let erop dat de bestrating altijd 3 mm hoger ligt dan het sleufelement.

## Tips

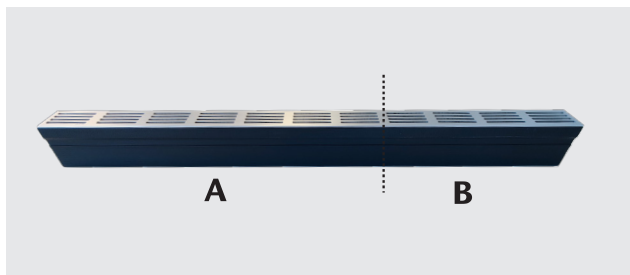
- Bij nieuwe bestrating adviseren wij een draad te spannen voor de bepaling van het hoogteniveau. Stel daarbij altijd het rooster 3 mm onder de draad.
- Wanneer je de goot in een bestaande bestrating aanlegt adviseren wij om uit hout een sjabloon met de gewenste hoogte te maken om af te reien.
- Wanneer de goot langs een opstaande wand wordt gelegd dan dient een excentrische vloerflens toegepast te worden.

## Systeemoverzicht Slimline zwart

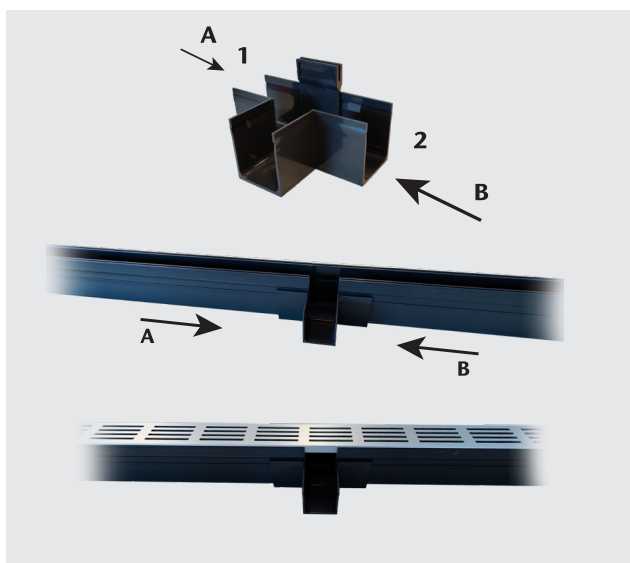
**Let op!**

Sluit maximaal 6 meter ACO Slimline aan op één onderuitloop en maximaal 5 meter op een zijuitloop. Er zit geen stankslot bij dit systeem. Creëer een sifon bij aansluiting op een vuilwaterriool.

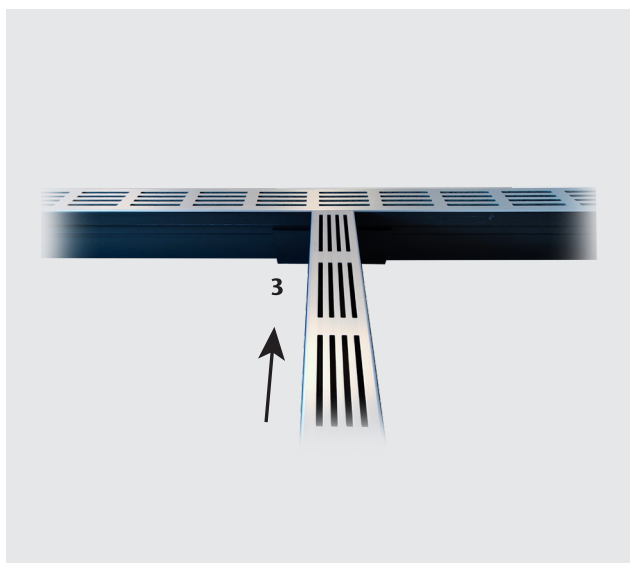
## Slimline T-stuk monteren



1. Bepaal waar je wilt dat je goot opsplijt. Haal het rooster eraf en zaag hem door.

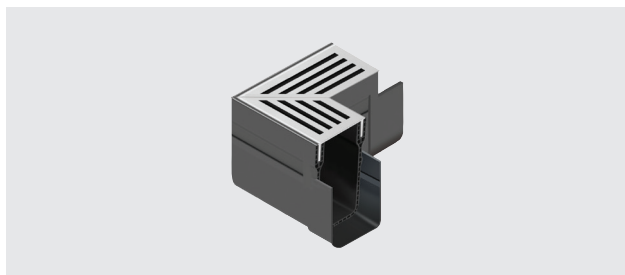


2. Plaats deel A in ingang 1 en deel B in ingang 2. Leg hier het rooster overheen.

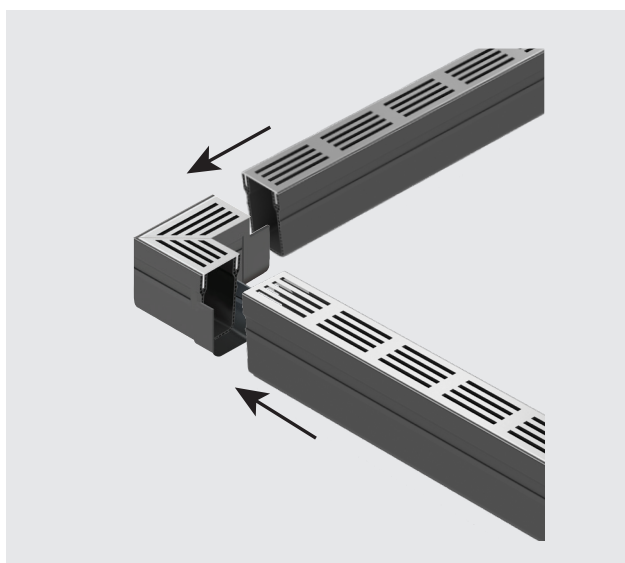


3. Sluit de nieuwe streng aan op ingang 3.

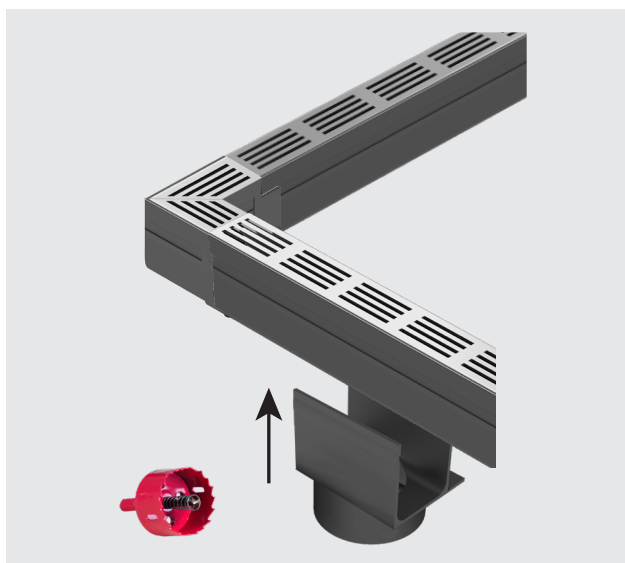
## Slimline hoekstuk monteren



1. Bepaal waar het hoekstuk moet komen.



2. Schuif de gootelementen gemakkelijk in het hoekstuk.



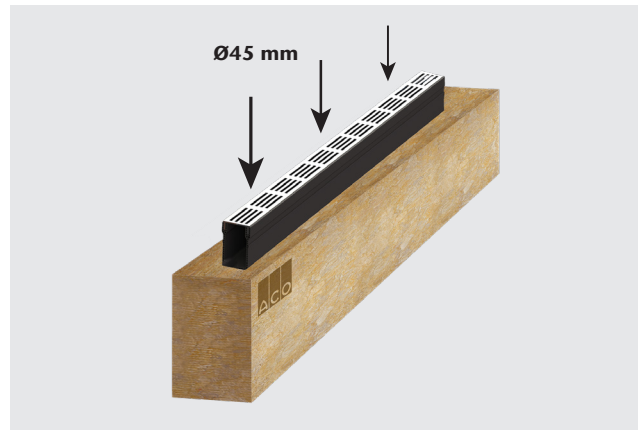
3. Boor in de onderzijde van de goot met de separaat te bestellen gatenboor een gat en plaats de onderuitloop.

## Zandvanger



De zandvanger dient aangebracht te worden aan de binnenkant van de Slimline, boven de onderuitlaat.

## RainBloxx toepassing



Indien de Slimline wordt toegepast met de RainBloxx zorg dan voor 3 gaten van Ø45 mm per meter aan de onderzijde.



Elk product van ACO  
ondersteunt de ACO systeemketen



- ACO DRAIN®
- ACO Passavant
- ACO Stainless
- ACO Profiline
- ACO Pipe®
- ACO GM-X
- ACO House&Garden
- ACO Markant
- ACO Sport
- ACO Pro
- ACO ShowerDrain
- ACO Detego
- ACO TopTek
- ACO Stormbrixx®
- ACO Climate

© 2024 ACO - De informatie in deze handleiding werd door ACO met de grootst mogelijke zorg opgesteld. ACO behoudt zich het recht voor specificaties te wijzigen. Het is de verantwoordelijkheid van de ontwerper en verwerker vast te stellen, dat het ACO product geschikt is voor de geplande toepassing en verwerkt wordt volgens de geldende inbouwvoorschriften.

#### ACO BV

Postbus 217  
7000 AE Doetinchem  
Edisonstraat 55  
7006 RA Doetinchem  
Tel. (0314) 36 82 80

info@aco.nl  
www.aco.nl

ACO. we care for water

