

Inbouwhandleiding

ACO House&Garden

Hexa Slotline

Regenwater verdient beter!

De Hexa Slotline is een afwateringsgoot met een kunststof opzetelement die bijvoorbeeld toegepast kan worden rondom de woning. Het systeem bestaat uit een goot-, sleuf- en uitloopelement. Het uitloopelement dient tevens voor inspectie en onderhoudsmogelijkheden en biedt de mogelijkheid voor hoekaansluitingen.

Als eerste dient men te bepalen waar het water naartoe afgevoerd moet worden. Mogelijkheden hiervoor zijn een sloot, het riool of een infiltratiesysteem.

Het toepassen van het ACO infiltratiesysteem heeft als voordeel dat het leidingwerk beperkt blijft. Bovendien wordt op deze manier het hemelwater afgekoppeld en direct in de bodem geïnfiltreerd. Tevens zal de bodemgesteldheid hierdoor sterk verbeteren.

Een specifieke toepassing is de combinatie met (natuurstenen) tegels of klinkers. Tot een dikte van 5 cm zijn deze direct tegen het opzetelement aan te sluiten zonder slijpen. Op basis het af te wateren oppervlak en de ligging van de gootstreng wordt het benodigd aantal uitlooppunten en de plaats ervan bepaald.

Bij een strenglengte van meer dan 5 meter adviseren wij minimaal één extra uitloop op te nemen. Uitlooppunten liggen uiteraard op het diepste punt. Om de kans op verstopping van het leidingwerk en de goot te verkleinen adviseren wij minimaal een 2-tal uitlopen op te nemen. Om het risico op verstopping in het leidingwerk door blad te verkleinen worden bladvangers toegepast. Een stankslot is optioneel i.c.m. het uitloopelement

Voor een duurzame installatie is een toereikende fundatie vereist zodat de krachten die op het afwateringssysteem komen opgenomen kunnen worden. Wanneer er uitsluitend voetgangersbelasting plaats vindt, op een terras bijvoorbeeld, is een fundatiestrook van gestabiliseerd zand voldoende. Bij berijden door kleine personenauto's adviseren wij een fundatiestrook van beton C12/15.

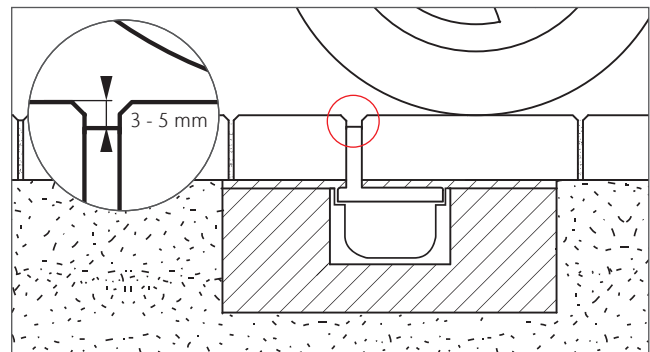
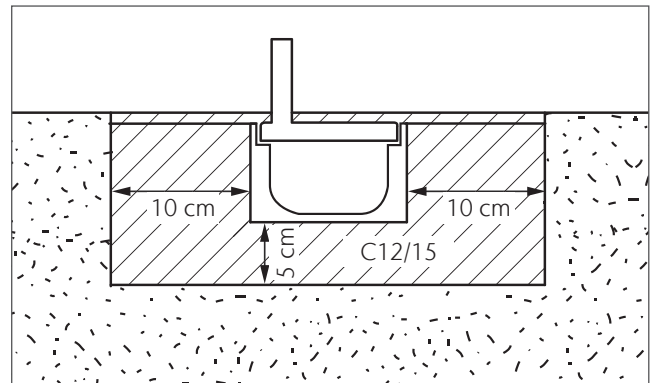


Inhoudsopgave

1	ACO Hexa Slotline	4
2	ACO Hexaline eindplaten	5
	Aansluiting eindplaat aan Hexaline goot	5
	Aansluiting eindplaat met spie aan Hexaline goot	6
3	ACO Hexa Ringrubber	7
	Verloop van Ø110 mm naar Ø75/80 mm	7

1 ACO Hexa Slotline

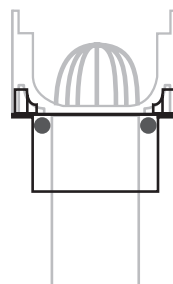
1. Als eerste het leidingwerk voor de waterafvoer aanbrenge, aanvullen en verdichten.
2. Graaf voor de fundering een sleuf van 20 cm diep. De fundering moet een minimale afmeting hebben van 5 cm hoog en 30 cm breed.
3. Het beton (C12/15) of gestabiliseerd zand in de sleuf aanbrenge (1:3 – cement : zand).
4. De mortel op de gewenste hoogte afrijen. (Ca. 13,5 cm van de bovenkant van de bestrating).
5. Sluit het uitloopelement op het leidingwerk aan waarna deze te stellen op de betonstrook. **Let op!** Het stellen dient plaats te vinden aan een draad waarbij men de bovenrand van het sleufelement aan de draad stelt.
6. Het uitloopelement is zowel links als rechts (eventueel ook in het midden) van de gootstreng te plaatsen. Snij met een scherp mes de zijwand waar de goot aansluit uit en maak de uitloop vrij in de bodem.
7. De overige goten van de streng in elkaar schuiven en op de fundering plaatsen.
8. De eindplaat bevestigen aan de uiteinden van de gootstreng. Deze wordt door de bestrating opgesloten.
9. Het is belangrijk dat de opzetelementen naadloos op elkaar aansluiten om wegspoelen van zand en verzakkingen te voorkomen. Indien de afwateringsgoot wordt aangevuld met zand adviseren wij de eventuele kieren met rottingsbestendige tape naadloos af te dichten. Plak de sleuf af tot na het inwassen van het zand om onnodige verstopping van het systeem te voorkomen.
10. De goot kan op ieder gewenste lengte ingekort worden door middel van zagen.
11. Naadloos tegen het sleufelement aanstraten.



Let erop dat de bestrating altijd 3 - 5 mm hoger ligt dan het sleufelement.

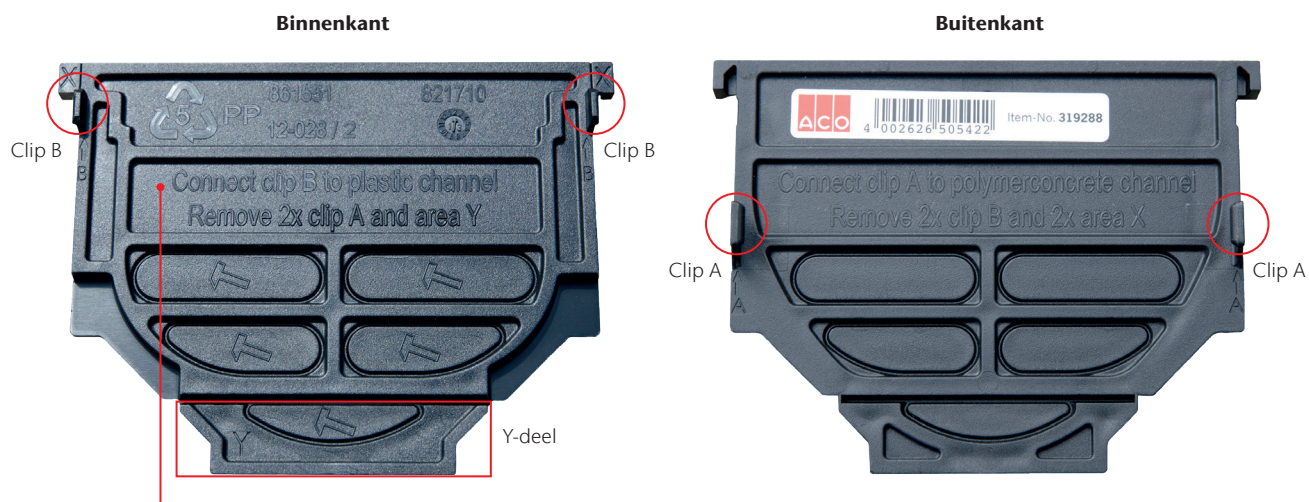
Laat de mortel voldoende uitharden voordat deze bereiden/belopen wordt.

Optioneel is een Hexa Ringrubber verkrijgbaar om heel eenvoudig, zonder hoogteverlies of vaste aansluithoek, een verloop van de standaard Ø110 mm naar Ø75/80 mm te maken. Meer informatie: hoofdstuk "3 ACO Hexa Ringrubber".



2 ACO Hexaline eindplaten

Aansluiting eindplaat aan Hexaline goot



Bevestig eindplaat met clip B op de Hexaline goot. Verwijder tweemaal clip A en het Y-deel.



1. Y-deel afbreken bij de breuklijn.



2. Clip A links en rechts met een mesje afsnijden.



3. De eindplaat vastklikken.

Aansluiting eindplaat met spie aan Hexaline goot



1. Eindplaat met spie DN 100 voor aansluiting aan Hexaline goot.



2. Clip A links en rechts met een mesje afsnijden.



3. De twee B-clips in de kopse kant van de goot vastklikken.

3 ACO Hexa Ringrubber

Verloop van Ø110 mm naar Ø75/80 mm

Geadviseerd wordt de onderstaande stappen op te volgen.

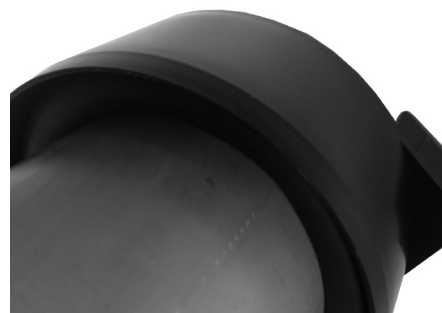
- A** Onderuitloop
- B** Ringrubber
- C** Afvoerbuisk Ø75/80 mm



1. Bepaal de hoogte van de afvoerbuisk zonder het ringrubber te gebruiken en zaag de afvoerbuisk op de juiste hoogte af.

2. Plaats het ring rubber om de bovenkant van de afvoerbuisk.

7



3. Druk de onderuitloop over de afvoerbuisk met het ringrubber.

4. Het ringrubber is nu 1 volledige slag om de afvoerbuisk gerold en het verloop is daarmee gereed.

Elk product van ACO
ondersteunt de ACO systeemketen



- ACO DRAIN®
- ACO Passavant
- ACO Stainless
- ACO Profiline
- ACO Pipe®
- ACO GM-X
- ACO House&Garden
- ACO Markant
- ACO Sport
- ACO Pro
- ACO ShowerDrain
- ACO Detego
- ACO TopTek
- ACO Stormbrixx®
- ACO Climate

© 2024 ACO - De informatie in deze handleiding werd door ACO met de grootst mogelijke zorg opgesteld. ACO behoudt zich het recht voor specificaties te wijzigen. Het is de verantwoordelijkheid van de ontwerper en verwerker vast te stellen, dat het ACO product geschikt is voor de geplande toepassing en verwerkt wordt volgens de geldende inbouwvoorschriften.

ACO BV

Postbus 217
7000 AE Doetinchem
Edisonstraat 55
7006 RA Doetinchem
Tel. (0314) 36 82 80

info@aco.nl
www.aco.nl

ACO. we care for water

