

Inbouwhandleiding

ACO House&Garden

Euro Slotline

Regenwater verdient beter!

De Euro Slotline is een afwateringsgoot met een metalen Slotline opzetframe welke toegepast wordt rondom de woning. Het systeem bestaat uit een goot welke gecombineerd wordt met:

- Opzetelement (500 en 1000 mm)
- Opzetelement met Led (1000 mm)
- Opzetelement met inspectieluik (150 (+ 850) mm of 500 mm)

Als eerste dient men te bepalen waar het water naar toe afgevoerd moet worden. Mogelijkheden zijn een sloot, het riool of een infiltratieunit. Het toepassen van een ACO Infiltratieunit heeft als voordeel dat men slechts kort leidingwerk hoeft aan te leggen en dat water direct in de bodem infiltreert wat ten goede komt aan de waterhuishouding van de tuin. De uitloop kan gecreëerd worden middels een eindplaat met uitloop, gootelement met onderuitloop of een vuilvanger. Een vuilvanger is de beste keuze als vuil wordt verwacht waarmee de goot en de riolering verstopt kan raken. Voor de goot met onderuitloop is een bladkorf leverbaar. Voor beide oplossingen is een stankslot leverbaar. De vuilvanger dient gecombineerd te worden met het opzetelement met inspectieluik (500 mm), de goot met onderuitloop wordt gecombineerd met de 150 mm lange inspectieluik versie. Middels de ACO clipverbinding kunnen elementen eenvoudig in een zuiver rechte lijn worden geplaatst.

Een typische toepassing is de combinatie met (natuurstenen) tegels of klinkers. Tot een dikte van 6 cm zijn deze direct tegen het (standaard 65 mm hoge) opzetframe te plaatsen. Op basis van de grootte van het af te wateren terrein en de ligging van de gootstreng wordt het aantal uitlooppunten bepaald. Per strenglengte van 5 meter adviseren wij minimaal één uitloop.

Een duurzame installatie vereist een degelijke fundatie waarbij (punt) belasting op het afwateringssysteem gelijkmatig wordt verdeeld. Gestabiliseerd zand is uitsluitend voldoende bij een voetgangersbelasting (A15). In andere gevallen adviseren wij een fundatiestreek (beton C12/15).

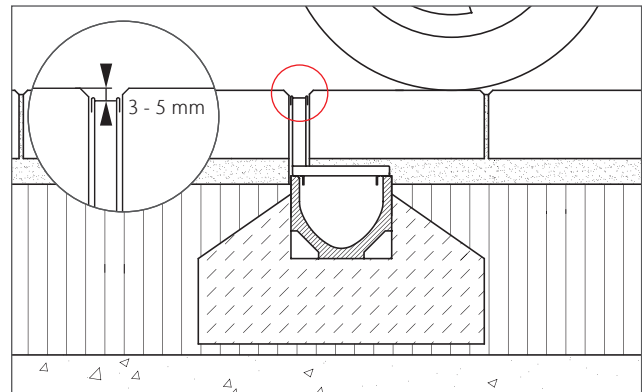
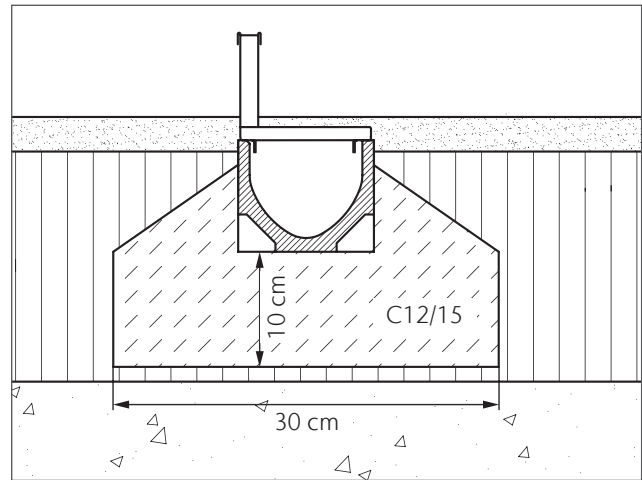


Inhoudsopgave

1	ACO Euro Slotline	4
2	ACO Euroline eindplaten	5
	Aansluiting eindplaat aan Euroline goot	5
	Aansluiting eindplaat met spie aan Euroline goot	6
3	ACO Hexa Ringrubber	7
	Verloop van Ø110 mm naar Ø75/80 mm	7

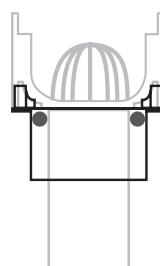
1 ACO Euro Slotline

1. Als eerste het leidingwerk voor de waterafvoer aanbrengen, aanvullen en verdichten.
2. Graaf voor de betonfundering een sleuf van 28 cm diep. De fundering moet een minimale afmeting hebben van 10 cm hoog en 30 cm breed. ($\geq A15$ belasting)
3. Het beton (C12/15) of gestabiliseerd zand in de sleuf aanbrengen (1:3 – cement : zand).
4. De mortel op de gewenste hoogte afrijen. (Ca. 16,5 cm van de bovenkant van de bestrating).
5. Vervolgens het uitloopelement of vuilvanger aansluiten op de leiding en deze stellen op de betonstrook.
Let op! Het stellen dient plaats te vinden aan een draad waarbij men de bovenrand van het sleufelement aan de draad stelt en gebruik maakt van de clipverbinding. Voor een juiste afwatering dient de bestrating t.o.v. het opzetelement 3-5 mm hoger te liggen.
6. Het 150 mm inspectieluik is zowel links als rechts van het 850 mm element te plaatsen maar altijd boven de onderuitloop of zijuitloop. Het 500 mm element wordt boven de vuilvanger geplaatst.
7. De overige goten van de streng plaatsen. Breng een schuine steunrug tot aan de bovenzijde van het gootelement aan ($\geq A15$ belasting).
8. De eindplaat bevestigen aan de uiteinden van de gootstreng. Deze wordt door de bestrating opgesloten.
9. De gootelementen zijn voorzien van een sparing om deze (evt.) af te kitten, meestal voldoet de steunrug. Mede afhankelijk van de gekozen verharding zal de goot aan de zijkant aangevuld worden met beton, gestabiliseerd zand of straatzand. Het is belangrijk dat de opzetelementen naadloos op elkaar aansluiten. Gebruik evt. rotingsvrij tape om verzakkingen door zandinspoeling te voorkomen.
10. De goot kan op ieder gewenst punt met een diamantschijf ingekort worden. Het opzetelement dient gezaagd en niet geslepen te worden omdat dit roestvorming bevordert.
11. Bestraat vervolgens (naadloos) tegen het sleufelement en beleg de inspectieluiken voor een mooie afwerking.



Let erop dat de bestrating altijd 3 - 5 mm hoger ligt dan het sleufelement.

Laat de mortel voldoende lang uitharden voordat deze bereden/belopen wordt.

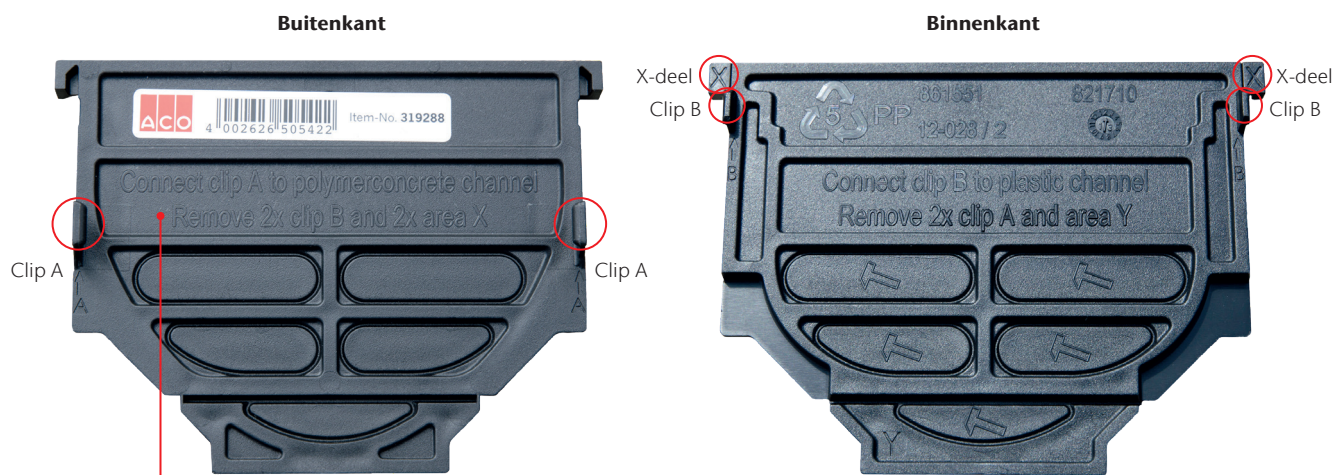


De getoonde afbeelding is de Ringrubber voor de Hexaline.
De Ringrubber voor de Euroline is vergelijkbaar.

Optioneel is een Hexa Ringrubber verkrijgbaar om heel eenvoudig, zonder hoogteverlies of vaste aansluithoek, een verloop van de standaard $\varnothing 110$ mm naar $\varnothing 75/80$ mm te maken. Meer informatie: hoofdstuk "3 ACO Hexa Ringrubber".

2 ACO Euroline eindplaten

Aansluiting eindplaat aan Euroline goot



Bevestig eindplaat met clip A op de Euroline goot. Verwijder tweemaal clip B en het X-deel.



1. X-deel afsnijden met een mesje.

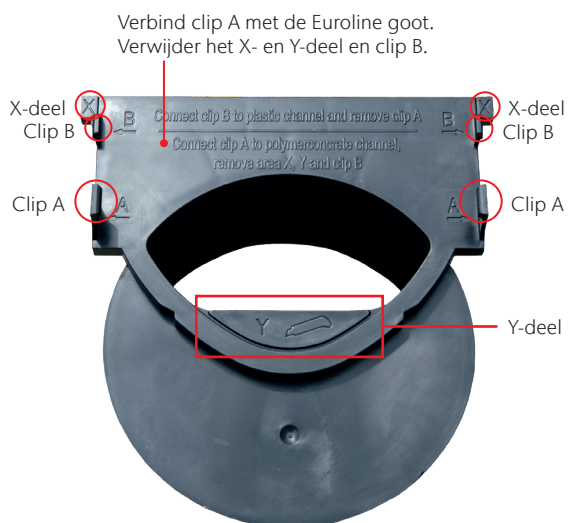


2. Clip B links en rechts met een mesje afsnijden.

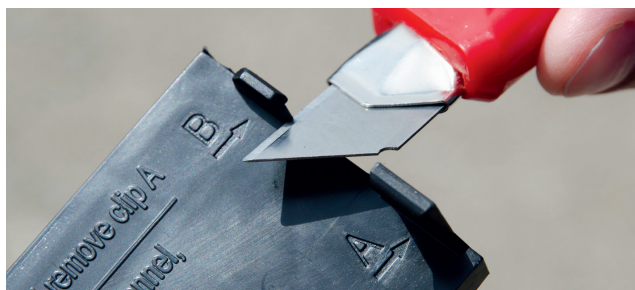


3. De eindplaat vastklikken.

Aansluiting eindplaat met spie aan Euroline goot



1. X-deel links en rechts met een mesje afsnijden.



2. Clip B links en rechts met een mesje afsnijden.



3. Y-deel uitsnijden met een mesje. Door het Y-deel uit te snijden wordt een maximale doorstroming verkregen.



4. De twee A-clips in de kopse kant van de goot vastklikken.

3 ACO Hexa Ringrubber

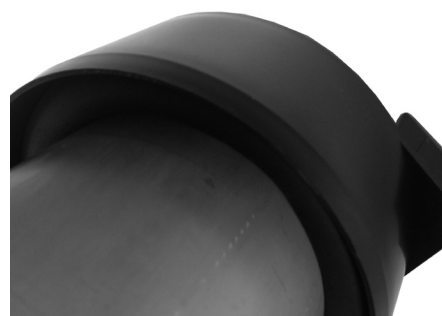
Verloop van Ø110 mm naar Ø75/80 mm

Geadviseerd wordt de onderstaande stappen op te volgen.

- A** Onderuitloop
- B** Ringrubber
- C** Afvoerbuïs Ø75/80 mm



1. Bepaal de hoogte van de afvoerbuïs zonder het ringrubber te gebruiken en zaag de afvoerbuïs op de juiste hoogte af.
2. Plaats het ring rubber om de bovenkant van de afvoerbuïs.



3. Druk de onderuitloop over de afvoerbuïs met het ringrubber.
4. Het ringrubber is nu 1 volledige slag om de afvoerbuïs gerold en het verloop is daarmee gereed.

Elk product van ACO
ondersteunt de ACO systeemketen



- ACO DRAIN®
- ACO Passavant
- ACO Stainless
- ACO Profiline
- ACO Pipe®
- ACO GM-X
- ACO House&Garden
- ACO Markant
- ACO Sport
- ACO Pro
- ACO ShowerDrain
- ACO Detego
- ACO TopTek
- ACO Stormbrixx®
- ACO Climate

© 2024 ACO - De informatie in deze handleiding werd door ACO met de grootst mogelijke zorg opgesteld. ACO behoudt zich het recht voor specificaties te wijzigen. Het is de verantwoordelijkheid van de ontwerper en verwerker vast te stellen, dat het ACO product geschikt is voor de geplande toepassing en verwerkt wordt volgens de geldende inbouwvoorschriften.

ACO BV

Postbus 217
7000 AE Doetinchem
Edisonstraat 55
7006 RA Doetinchem
Tel. (0314) 36 82 80

info@aco.nl
www.aco.nl

ACO. we care for water

