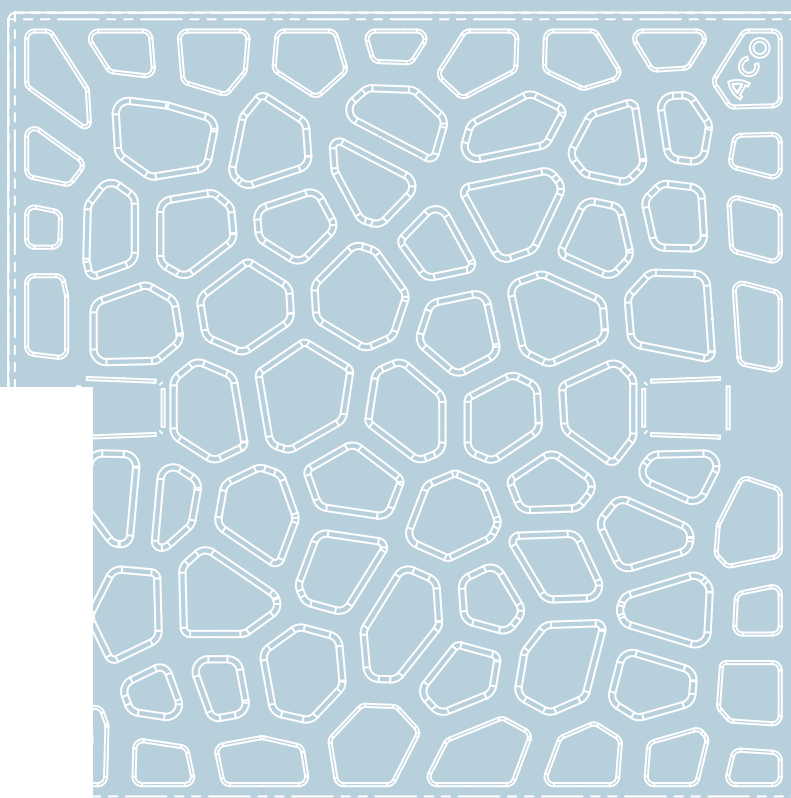
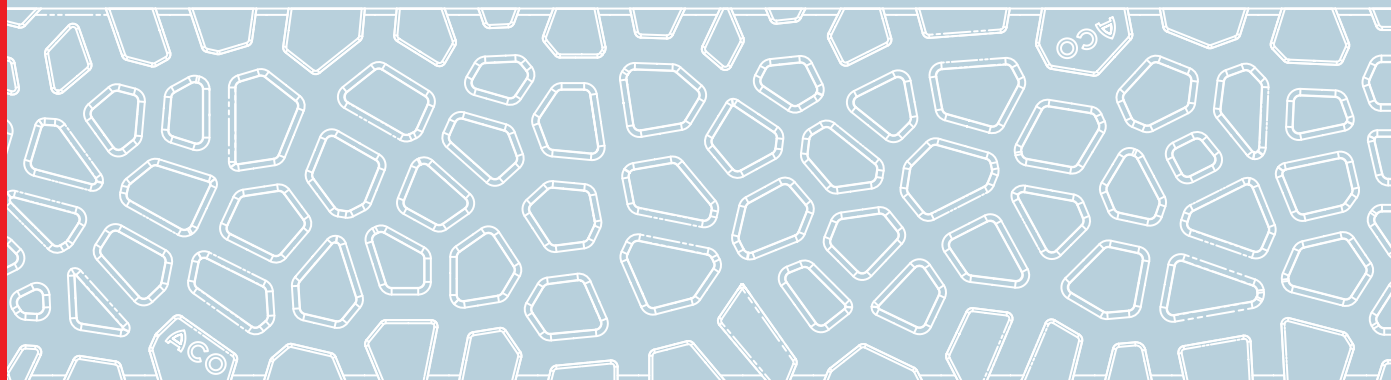


Programmaoverzicht geldig vanaf 01.2025



# P25

ACO House&Garden

Regenwater verdient beter



2

# Inhoudsopgave

<b>1</b>	<p><b>ACO Schoonloper</b></p> <p>Een ACO Schoonloper is een deurmat voor buiten die vlak is ingebouwd in de bestrating. Daarbij past een duurzame mat in de vorm van een rooster, rubberstrips of tapijstroken eventueel gecombineerd met borstels. Deze mat blijft altijd op zijn plaats liggen. Praktischer en mooier bestaat niet!</p>	<b>4</b>
<b>2</b>	<p><b>ACO Highline</b></p> <p>De ACO Highline is een goot die langs een gevel of pui wordt geplaatst, hiermee heb je nagenoeg geen last van opspattend water. Opgevangen water wordt in de grond geïnfilteerd. Dit scheelt veel schoonmaakwerk en ergernis!</p>	<b>6</b>
<b>3</b>	<p><b>ACO Lijnafwatering en afwateringsputten</b></p> <p>ACO Euroline goten hebben een polymeerbetonnen gootelement. De Hexaline range heeft een kunststof gootelement. Zowel de Euroline als de Hexaline zijn leverbaar met een groot aantal verschillende roosters en opzetstukken. De MultiDrain is een klasse D roostergoot voor toepassing op eigen terrein. Ook bij het afvoerputten programma kan gekozen worden uit polymeerbeton of een kunststof uitvoering.</p>	<b>8</b>
<b>4</b>	<p><b>ACO Afkoppelen</b></p> <p>Afkoppelen van regenwater is van groot belang om enerzijds het riool te ontlasten en anderzijds het schone water nuttig en duurzaam te gebruiken. Afkoppeling kan gerealiseerd worden door gebruik te maken van infiltratieputten, RainBloxxplaten, -units en oppervlakinfiltratie. ACO heeft voor iedere toepassing een oplossing waarbij het terras, dak of oprit eenvoudig afgekoppeld kan worden.</p>	<b>23</b>
<b>5</b>	<p><b>ACO Regenwatergebruik</b></p> <p>De ACO Rain4Me regenwatertank is bij uitstek geschikt om water van het dak in op te vangen om het later te gebruiken. Een investering die steeds meer loont. Het opgevangen regenwater bevat namelijk nauwelijks kalk en heeft een ideale temperatuur en dat is doorgaans veel beter voor de planten. Bovendien laat het geen hardnekkige “kringen” achter bij schoonmaakwerkzaamheden.</p>	<b>28</b>

## Iconen



Uitsluitend beloopbaar.



Terrassen en particuliere opritten, die niet intensief door personenauto's worden bereden.



Particuliere opritten voor personenauto's, die dagelijks frequent bereden worden.



Openbare wegen en parkeerterreinen met dynamische belasting. (Ook rijbanen met laad- en losverkeer in voetgangerszones).



ACO House&Garden lijnafwatering is voorzien van CE-markering met prestatieverklaring. DoP prestatieverklaringen zijn beschikbaar via: <http://dop.aco.com>.

# 1 ACO Schoonloper

In bestrating in te bouwen deurmat voor buiten met vuilopvang.  
Mogelijkheid voor aansluiting van afvoer Ø110 mm.

## Schoonloperonderbak polymeerbeton met geïntegreerde kunststof randbescherming

Omschrijving	Lengte [mm]	Breedte [mm]	Hoogte [mm]	Kg/stuk	VPE	Artikel nr.
Onderbak	600	400	80	11	20	3003044
Onderbak	600	600	80	14	20	3003043
Onderbak	750	500	80	17	20	3003042
Onderbak	1000	500	80	23	20	3003041



Schoonloperonderbak polymeerbeton

## Accessoires schoonloperonderbak polymeerbeton

Koppelstuk onderbak (bij koppelen van meerdere bakken)						3003279
Afwateringsaansluiting standaard bladvanger				0,2	25	3005092



Koppelstuk



Afwateringsaansluiting

## Schoonloperonderbak Light van kunststof

Onderbak	600	400	75	1,4	72	82400
----------	-----	-----	----	-----	----	-------



Schoonloperonderbak Light

## Roosters en matten voor Schoonloper

Omschrijving	Lengte [mm]	Breedte [mm]	Hoogte [mm]	Kg/stuk	VPE	Artikel nr.
Maasrooster verzinkt staal 30 x 10 mm	600	400	20	3,7	160	2020983
	600	600	20	5,6	160	3003270
	750	500	20	6,0	80	2020984
	1000	500	20	8,1	80	3003269
Aluminium mat met tapijstroken, antraciet*	600	400	20	3,0	100	3008432
	600	600	20	4,5	100	3008311
	750	500	20	4,6	50	3008434
Aluminium mat met cassetteborstel*	1000	500	20	6,2	20	3008435
	600	400	20	3,5	100	3012742
	600	600	20	5,2	100	3012743
Aluminium mat met rubberstroken, zwart*	750	500	20	5,4	1	3012744
	1000	500	20	7,2	1	3012745
	600	400	20	3,2	80	3008433
Aluminium mat met rubberstroken, zwart*	600	600	20	4,8	80	3008310
	750	500	20	4,9	50	3008437
	1000	500	20	6,7	50	3008441



Maasrooster 30 x 10 mm



Mat met tapijstroken, antraciet



Mat met cassetteborstels, zwart



Mat met rubberstroken, zwart

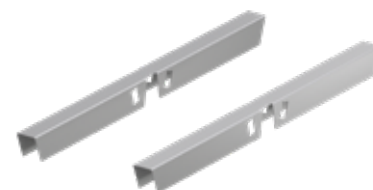
\* Matten worden geleverd met U-profielen ter ondersteuning

# 1 ACO Schoonloper

## U-profiel

Omschrijving	Lengte [mm]	Breedte [mm]	Hoogte [mm]	Kg/stuk	VPE	Artikel nr.
U-profiel 400**	T.b.v. matten 600 x 400					3008448
U-profiel 500**	T.b.v. matten 750 x 500 / 1000 x 500					3008450
U-profiel 600**	T.b.v. matten 600 x 600					3008453

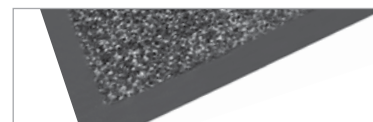
\*\* Vervanging U-profiel



U-profiel

## Droogloper

Droogloper antraciet	600	900				19081
Droogloper zwart	600	900				19084



Drooglopermat

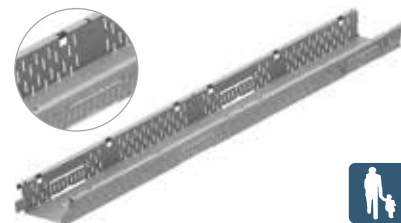


## 2 ACO Highline

Beloopbaar afwateringssysteem voor gebruik bij deuren, schuifpuien en ramen tot de grond. Breedte inwendig ca. 120 mm.

### ACO Highline gootelement van verzinkt staal incl. 2 koppelstukken

Omschrijving	Lengte [mm]	Breedte [mm]	Hoogte [mm]	Kg/stuk	VPE	Artikel nr.
Gooitelement	2000	120	50	3,1	-	320094
Gooitelement	1000	120	50	1,5	-	320095
Gooitelement	500	120	50	0,7	-	320096

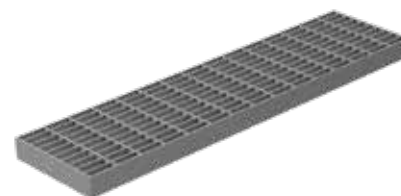


### Eindplaten en koppelstukken van verzinkt staal

Eindplaat*				0,1	-	320097
Koppelstuk elementen				0,02	-	320123

### Rooster\*\*

Maasrooster 30/10	1000	118		2,3	-	310310
Maasrooster 30/10	500	118		1,5	-	310311



Maasrooster

### ACO Highline gootelement van RVS incl. 2 koppelstukken

Gooitelement	2000	120	50	3,1	-	320102
Gooitelement	1000	120	50	1,5	-	320103
Gooitelement	500	120	50	0,7	-	320104



Eindplaat

### Eindplaten en koppelstukken van RVS

Eindplaat*				0,1	-	320105
Koppelstuk elementen (Standaard wordt een Highline goot geleverd met koppelstukken)				0,02	-	320122



Koppelstuk

6

### Rooster\*\*

Maasrooster 30/10	1000	118		2,3	-	310312
Maasrooster 30/10	500	118		1,5	-	310313

\* Bij een eindplaat is ook een koppelstuk nodig

\*\* Optioneel zijn andere roosters te gebruiken.  
Zie pagina 15 roosters Euroline/Hexaline/Highline

Zie ook drempelloos bouwen (sleufgoot) op pagina 18.

**Let op!** Geotextiel toepassen om inspoelen van zand te voorkomen (niet meegeleverd).



Toepassing schuifpui.

# 3 ACO MultiDrain systeemopbouw

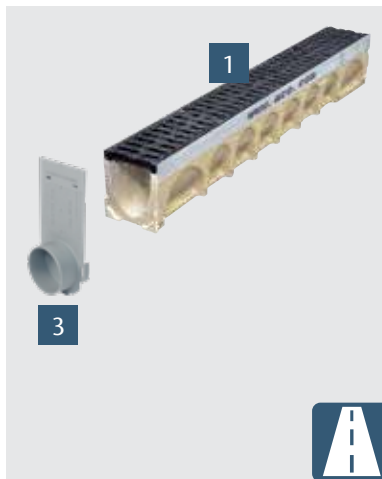
De ACO MultiDrain is een robuust, maatvast polymeerbetonnen gootsysteem bedoeld voor de zwaardere toepassingen t/m D400, zoals bij een loods aan huis of gebruik van een tractor op eigen terrein. Het systeem wordt standaard geleverd inclusief een gietijzeren rooster, een verzinkt stalen randbescherming en Drainlock® roosterbevestiging. De lijnafwatering kan worden aangesloten op het riool maar ook op een infiltratiesysteem. Dit draagt bij aan een goede waterhuishouding in de tuin. De MultiDrain kan worden uitgevoerd met een vuilvanger bij toepassingen waar regelmatig vuil, zand of blad wordt verwacht.

## ACO MultiDrain met vuilvanger



- Hoge belastingsklasse D400
- Gietijzeren rooster
- Knock-out onderuitloop Ø110/160 mm

## ACO MultiDrain met zijuitloop



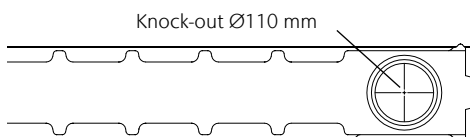
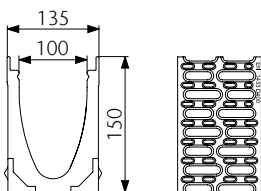
- Hoge belastingsklasse D400
- Gietijzeren rooster
- Knock-out onderuitloop Ø110/160 mm

## ACO MultiDrain met onderuitloop

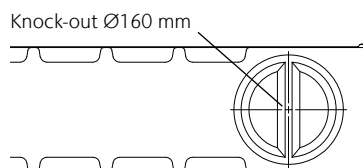
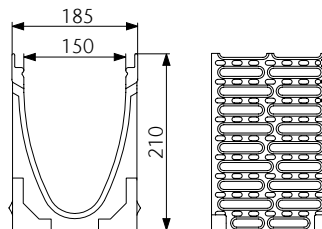


- Hoge belastingsklasse D400
- Gietijzeren rooster
- Knock-out onderuitloop Ø110/160 mm

8



MultiDrain 100



MultiDrain 150

**Let op!** Om de belasting klasse D400 te behalen is een inbouw in beton met een hoge sterkte (geen stamp-beton) vereist. Raadpleeg ook onze inbouwhandleiding!



## 3 ACO MultiDrain



Polymeerbeton goot inclusief gietijzeren sleufrooster.

### ACO MultiDrain MD 100

Omschrijving	Foto	Lengte [mm]	Hoogte [mm]	Kg/stuk	VPE	Artikel nr.
Gootelement MD 100, incl. rooster*	1	1000	140	21,6	28	303206
Vuilvergaderer Ø110 mm, incl. rooster en kunststof emmer	2	500	450	29,3	8	303209

\* Knock-out voor verticale uitloop, Ø110 mm

### Eindplaten (kunststof)

Multifunctionele eindplaat met uitloop Ø110 mm	3			0,7	6	23404
--	---	--	--	-----	---	-------

### ACO MultiDrain MD 150

Gootelement MD 150, incl. rooster*	1	1000	210	34,4	20	303213
Vuilvergaderer Ø160 mm, incl. rooster en kunststof emmer	2	500	610	44,2	8	303219

\* Knock-out voor verticale uitloop, Ø160 mm

### Eindplaten (kunststof)

Multifunctionele eindplaat met uitloop Ø160 mm	3			2,3	6	23159
--	---	--	--	-----	---	-------

### Toebehoren

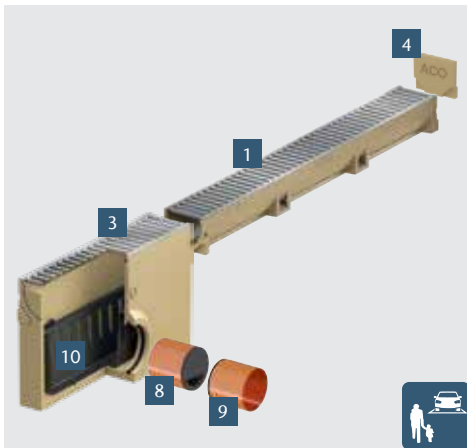
Roosterhaak ACO House&Garden				0,2	5	03429
------------------------------	--	--	--	-----	---	-------

**Let op!** Bij rieten en groene daken zonder dakgoot is het advies om **GEEN** verzinkt staal of gietijzer rooster toe te passen omdat deze daken agressieve stoffen als zuren en basen uitlogen, die het rooster aantasten.

### 3 ACO Euroline systeemopbouw

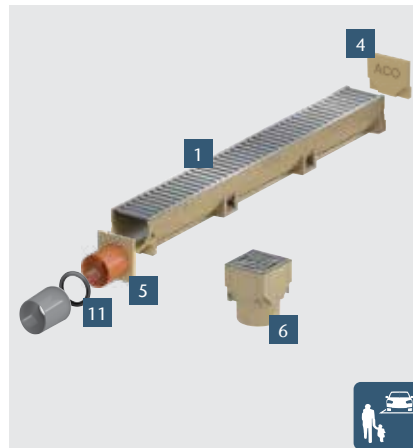
De ACO Euroline bestaat uit een compleet assortiment robuuste, maatvast polymeerbetonnen goten (aansluiting Ø110 mm) en toebehoren. Het systeem wordt standaard geleverd inclusief een verzinkt stalen rooster. Het is mogelijk de goot te combineren met andere roosters, ACO Slotline sleufopzetstukken of de ACO LEDline (zie pagina 19). Lijnafwatering kan worden aangesloten op het riool maar ook op een infiltratiesysteem. Dit draagt bij aan een goede waterhuishouding in de tuin. Het Euroline gootsysteem met een vuilvanger heeft de voorkeur in gevallen waar regelmatig vuil, zand of blad wordt verwacht. De ACO Euroline H60 (Euroline goot met of zonder zijuitloop) wordt toegepast bij een minimale inbouwdiepte.

#### ACO Euroline met vuilvanger



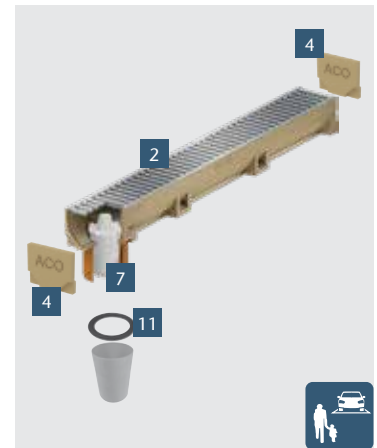
- Goed te onderhouden
- Leverbaar met stankslot
- Eindplaten polymeerbeton of kunststof
- Tot 20 meter strenglengte per uitloop

#### ACO Euroline met zijuitloop



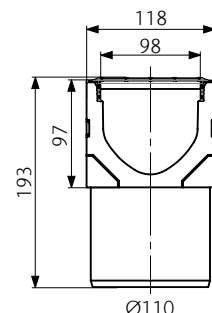
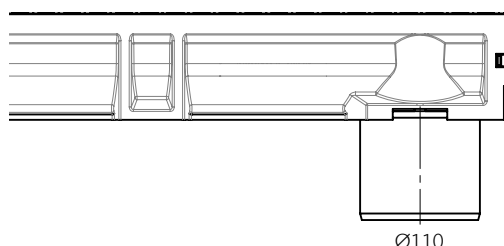
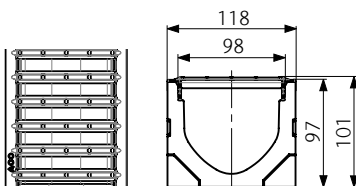
- Ondiepe aansluitmogelijkheid
- Eindplaten polymeerbeton of kunststof
- Ringrubber, eenvoudige verjonging naar Ø75/80 mm
- Tot 5 meter strenglengte per uitloop

#### ACO Euroline met onderuitloop



- Leverbaar met stankslot
- Eindplaten polymeerbeton of kunststof
- Ringrubber, eenvoudige verjonging naar Ø75/80 mm
- Tot 10 meter strenglengte per uitloop
- Combinatie met rioolsifon mogelijk

10



## 3 ACO Euroline



Polymeerbeton goot inclusief verzinkt stalen sleufrooster.

### ACO Euroline 2.0 H100

Omschrijving	Foto	Lengte [mm]	Hoogte [mm]	Kg/stuk	VPE	Artikel nr.
Gootelement, incl. verzinkt stalen sleufrooster	1	1000	101	8,5	60	3003693
Gootelement, incl. verzinkt stalen sleufrooster		500	101	4,3	60	3003694
Gootelement, incl. verzinkt stalen sleufrooster, <b>onderuitloop</b> Ø110 mm	2	1000	101	8,5	12	3003695
Vuilvanger, incl. verzinkt stalen rooster en vuilvangemmer	3	500	300	12	12	3003696

Goten zonder roosters zijn terug te vinden op pagina 14, bijbehorende roosters op pagina 15.

### Eindplaten Euroline H100 (polymeerbeton of kunststof)

Eindplaat polymeerbeton	4	15	97	0,4	50	38504
Eindplaat polymeerbeton met PVC <b>zijuitloop</b> Ø110 mm	5	15	150	0,55	7	38505
Universele eindplaat kunststof t.b.v. ACO Hexaline en ACO Euroline		6	79/97	0,1	50	319288
Universele eindplaat kunststof met PVC en uitloop Ø110 mm t.b.v. ACO Hexaline en ACO Euroline		6	135	0,1	8	319289

### Hoekstuk Euroline H100 (kunststof) met voorvorming onderuitlaat

Hoekstuk met gietijzer rooster	6	118	97	0,9		47010
Hoekstuk met verzinkt stalen rooster	6	118	97	0,5		47011

### ACO Euroline H60

Gootelement, incl. verzinkt stalen sleufrooster	1	1000	60	6,2	60	416922
Gootelement, incl. verzinkt stalen sleufrooster, <b>onderuitloop</b> Ø110 mm	2	1000	60	6,2	12	416923
Vuilvanger, incl. verzinkt stalen rooster en vuilvangemmer	3	500	300	12	12	38703

Goten zonder roosters zijn terug te vinden op pagina 14, bijbehorende roosters op pagina 15.

### Eindplaten Euroline H60 (polymeerbeton)

Eindplaat polymeerbeton	4	15	55	0,5	50	810200
Eindplaat polymeerbeton met PVC <b>zijuitloop</b> Ø60 mm	5	15	55	0,4	50	810201

### Toebehoren

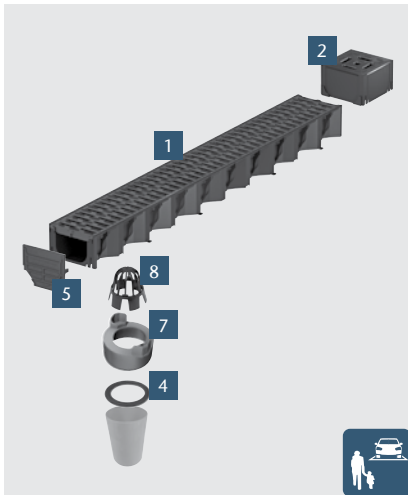
Stankslot / zeef PP wit 2 delig, onderuitloop Ø110 mm	7			0,1	12	01666
Stankslot voor vuilvanger, uitloop Ø110 mm	8			0,2	12	01684
Rioolsifon Ø110 mm PVC te gebruiken i.c.m. Hexaline onderuitloop			270	1,0	10	20024091
Aansluitstuk PVC Ø110 mm	9			0,2	5	01554
Roosterhaak ACO House&Garden				0,2	5	03429
Vuilvangemmer kunststof voor vuilvanger (vervangingsdeel)	10				12	01682
ACO Hexa ringrubber t.b.v spie Ø110 mm verloop naar Ø75/80 mm	11				10	19287-1

**Let op!** Bij rieten en groene daken zonder dakgoot is het advies om **GEEN** verzinkt staal of gietijzer rooster toe te passen omdat deze daken agressieve stoffen als zuren en basen uitlogen, die het rooster aantasten.

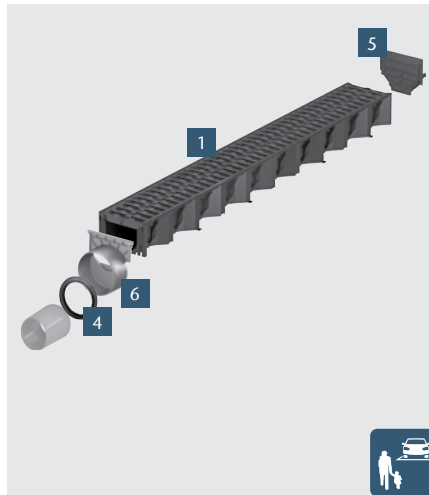
### 3 ACO Hexaline systeemopbouw

De ACO Hexaline bestaat uit een kunststof gootelement met een Ø110 mm aansluiting die makkelijk te verwerken en breed toepasbaar is. Het systeem wordt geleverd inclusief een verzinkt stalen- of kunststof rooster. Het is mogelijk de goot te combineren met andere roosters of ACO Slotline sleufopzetstukken. Deze lijnafwatering kan worden aangesloten op het hemelwaterriool maar ook op een infiltratiesysteem dat bijdraagt aan een goede waterhuishouding in de tuin.

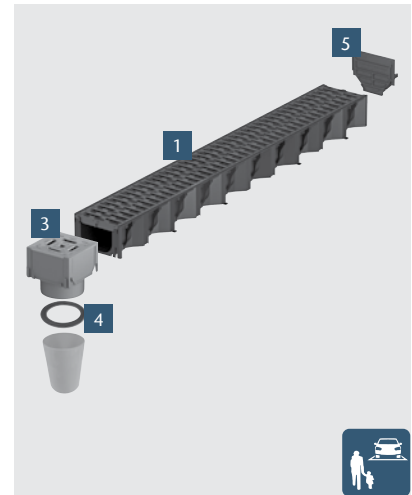
#### ACO Hexaline met rooster en onderuitloop



#### ACO Hexaline met zijuitloop



#### ACO Hexaline met rooster en onderuitloop door toepassing van hoek/inspectie element

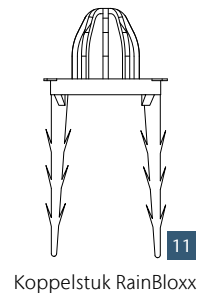
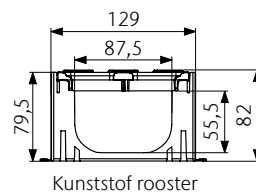
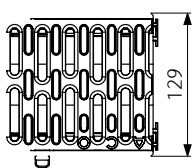
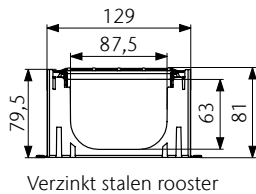
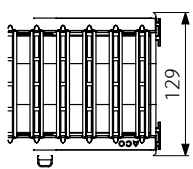


- Spie aansluitmogelijkheden d.m.v. aansluitset
- Ringrubber, eenvoudige verjonging naar Ø75/80 mm
- Tot 8 meter strenglengte per uitloop

- Ondiepe aansluitmogelijkheid
- Ringrubber, eenvoudige verjonging naar Ø75/80 mm
- Tot 5 meter strenglengte per uitloop

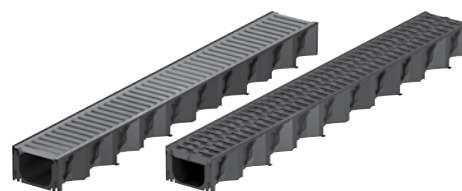
- Hoek-, inspectie element met en zonder Ø110mm spie
- Ringrubber, eenvoudige verjonging naar Ø75/80 mm
- Tot 8 meter strenglengte per uitloop
- Combinatie met riolsifon mogelijk

12



## 3 ACO Hexaline

Kunststof goot inclusief kunststof- of verzinkt stalen sleufrooster.



### ACO Hexaline

Omschrijving	Foto	Lengte [mm]	Hoogte [mm]	Kg/stuk	VPE	Artikel nr.
Gootelement zwart, incl. zwart kunststof rooster	1	1000	82	1,5	72	319210
Gootelement zwart, incl. verzinkt stalen sleufrooster		1000	81	2,0	72	319213

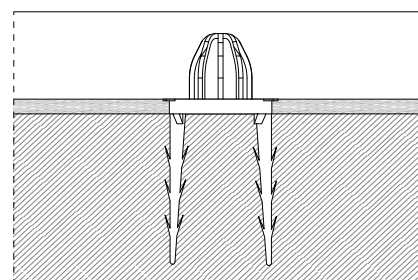
### Eindplaten

Universele eindplaat kunststof t.b.v. ACO Hexaline en ACO Euroline	5		82	0,2	50	319288
Universele eindplaat kunststof met PVC en zijuitloop Ø110 mm t.b.v. ACO Hexaline en ACO Euroline	6		82	0,3	8	319289
ACO Hexaline eindplaten set, onderuitloop Ø110 mm en bladkorf	2x 5	7	8	0,1	15	319287

### Toebehoren

Hoeelement zwart, incl. zwart kunststof rooster	2	126 x 126	82	0,2	10	19280
Hoeelement zwart, incl. zwart kunststof rooster met Ø110 mm spie onderuitloop	3	126 x 126	125	0,3	10	19559
Riolsifon Ø110 mm PVC te gebruiken in combinatie met Hexaline onderuitloop	9	Ø110	270	1,0	10	20024091
Zandvanger Ø110 mm	10	Ø110	250	0,32	10	19558
Roosterhaak ACO House&Garden				0,2	5	03429
ACO Hexa ringrubber t.b.v. spie Ø110, verloop spie Ø110 naar Ø75/80 mm	4	Ø110		0,1		19287-1
ACO Hexaline koppelstuk RainBloxx, set van 2 stuks (voor gebruik bij infiltratie)	11	Ø110		0,3	24	19094

**NIEUW!**



Inbouwvoorbeeld ACO Hexaline koppelstuk i.c.m. RainBloxx (doorsnede)

### ACO HexDrain Garagepack

Kunststofgoot met kunststof rooster

3 gootelementen van 1 meter met eindplaten, bladvanger en onderuitloop spie Ø110 mm		3000	82	5,0	24	319000
---	--	------	----	-----	----	--------

**Let op!** Bij rieten en groene daken zonder dakgoot is het advies om **GEEN** verzinkt staal of gietijzer rooster toe te passen omdat deze daken agressieve stoffen als zuren en basen uitlogen, die het rooster aantasten.



# 3 ACO Euroline / ACO Hexaline

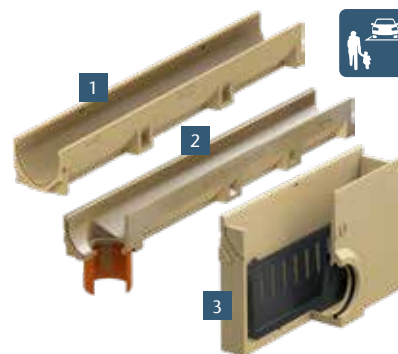
Roosterkeuze te combineren met Euroline en Hexaline goot.

## ACO Euroline 2.0 H100 gootelement zonder rooster

(Zie pagina 10 voor systeemopbouw en pagina 15 voor de roosters)

Omschrijving	Foto	Lengte [mm]	Hoogte [mm]	Kg/stuk	VPE	Artikel nr.
Gooitelement	1	1000	97	6,65	60	3003669
Gooitelement		500	97	3,4	60	3003691
Element met onderuitloop Ø 110 mm	2	1000	97	6,8	12	3003692
Vuilvanger Ø110 mm*	3	500	300	11,8	12	3003672

\* Niet geschikt voor de Euroline H60

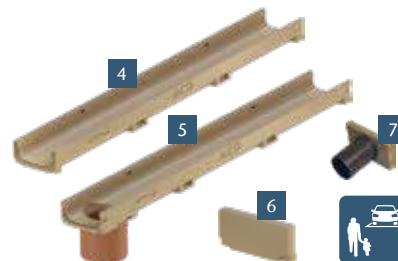


ACO Euroline H100

## ACO Euroline H60 gootelement zonder rooster

Het lage alternatief voor de Euroline goot

Gooitelement	4	1000	55	5,2	60	810000
Element H60 met onderuitloop Ø110 mm	5	1000	55	5,2	16	810010
Eindplaat blind	6		55	0,5	50	810200
Eindplaat Ø60 mm uitloop	7		55	0,4	50	810201



ACO Euroline H60

## ACO Hexaline gootelement zonder rooster

(Zie pagina 10 voor systeemopbouw en pagina 15 voor de roosters)

Gooitelement	8	1000	79,5	0,75	72	319200
--------------	---	------	------	------	----	--------

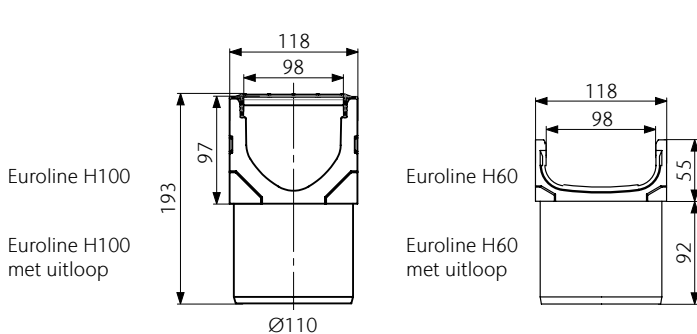


ACO Hexaline gootelement

ACO Euroline eindplaten & toebehoren zie pagina 11.

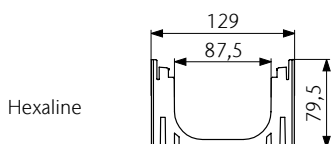
ACO Hexaline eindplaten & toebehoren zie pagina 13.

### Keuze Euroline systeemopbouw



- ACO Euroline met vuilvanger pagina 10
- ACO Euroline met onderuitloop pagina 10
- ACO Euroline met zijuitloop pagina 10

### Keuze Hexaline systeemopbouw



- ACO Hexaline onderuitloop en toepassing van hoekelement pagina 12
- ACO Euroline met onderuitloop pagina 12
- ACO Euroline met zijuitloop pagina 12

## 3

# ACO Euroline / ACO Hexaline / ACO Highline

Roosters zijn er in 1 meter en/of 0,5 meter lengte en kunnen worden gecombineerd met drie gootsystemen, Euroline, Hexaline of Highline.

## Rooster

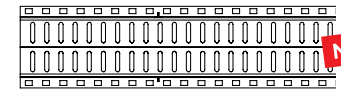
Omschrijving	Belastings-klasse	Lengte [mm]	Opening [mm]	Kg/stuk	Artikel nr.
Grindrooster verzinkt staal***	A15	1000	-	1,2	19093
Sleufrooster kunststof	A15	1000	8	0,6	319250
Sleufrooster kunststof	A15	500	8	0,3	319251
Sleufrooster verzinkt staal	A15	1000	12	1,8	38516
Sleufrooster verzinkt staal	A15	500	12	0,9	38517
Sleufrooster verzinkt staal antraciet	A15	1000	12	1,8	10305
Sleufrooster verzinkt staal antraciet	A15	500	12	0,9	10306
Sleufrooster RVS	A15	1000	12	1,8	310307
Sleufrooster RVS	A15	500	12	0,9	310308
Sleufrooster gietijzer**	B125	500	12	2,4	310309
Langsstaafrooster kunststof**	B125	500	6	1,0	3003634
Langsstaafrooster RVS	A15	1000	6	2,1	10323
Langsstaafrooster RVS	A15	500	6	1,1	10324
Langsprofielrooster verzinkt staal**	B125	1000	6	2,2	3003858
Langsprofielrooster verzinkt staal**	B125	500	6	1,1	3003859
Langsprofielrooster RVS**	B125	1000	6	2,0	3003856
Langsprofielrooster RVS**	B125	500	6	1,0	3003857
Langsstaafrooster "Intercept"*** gietijzer	B125	500	6	1,8	310321
Perforooster "Quadrato" RVS**	B125	1000	8	2,0	3004020
Perforooster "Quadrato" RVS**	B125	500	8	1,0	3004032
Maasrooster verzinkt staal	A15	1000	30/10	2,3	310310
Maasrooster verzinkt staal	B125	500	30/10	1,5	310311
Maasrooster RVS	B125	1000	30/10	2,3	310312
Maasrooster RVS	B125	500	30/10	1,5	310313
Voronoi standaard gietijzer**	B125	500	-	2,1	310319
Voronoi Diamond coating*/**	B125	500	-	2,6	307068
Voronoi Citrine coating*/**	B125	500	-	2,6	307073
Voronoi Quartz coating*/**	B125	500	-	2,6	307088
Voronoi corten coating*/**	B125	500	-	2,6	307093

\* Gecoate roosters zijn geen standaard voorraad artikel in Nederland!

\*\* Belastingsklasse B125 alleen haalbaar met de Euroline 2.0 H100

\*\*\* Uitvoering RVS op aanvraag

**Let op!** Bij rieten en groene daken zonder dakgoot is het advies om **GEEN** verzinkt staal of gietijzer rooster toe te passen omdat deze daken agressieve stoffen als zuren en basen uitlogen, die het rooster aantasten.



Grindrooster 1000 mm

**NIEUW!**



Sleufrooster 500/1000 mm



Sleufrooster verzinkt staal 500/1000 mm



Sleufrooster RVS 500/1000 mm



Sleufrooster gietijzer 500 mm



Kunststof langsstaafrooster met Microgrip 500 mm



Langsstaafrooster RVS 500/1000 mm



Langsprofielrooster verzinkt staal/RVS 500/1000 mm



Langsstaafrooster "Intercept" 500 mm



Perforooster "Quadrato" 500/1000 mm



Maasrooster verzinkt staal 500/1000 mm

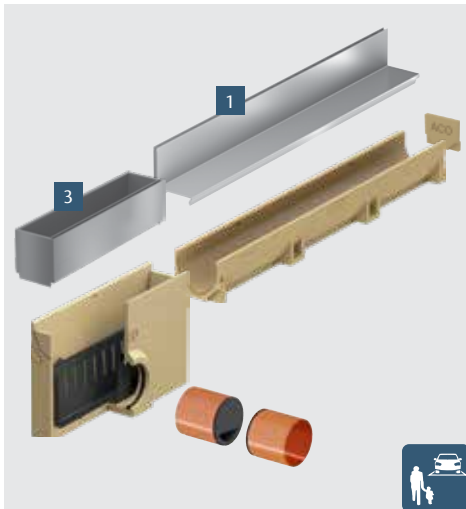


Voronoi 500 mm

# 3 ACO Slotline systeemopbouw

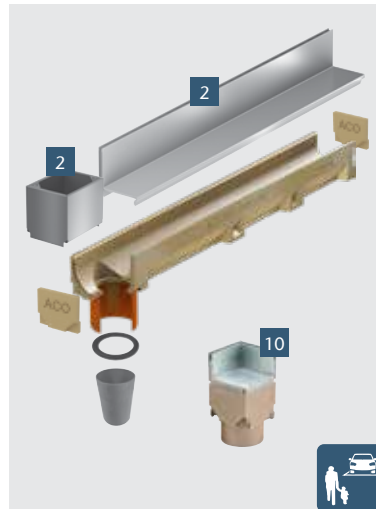
De Slotline bestaat uit een compleet assortiment robuuste, maatvastе verzinkt stalen of roestvast stalen opzetelementen. Dit systeem kan gecombineerd worden met Euroline (voorkeur) en Hexaline goten en wordt vaak toegepast in combinatie met groot formaat tegelverharding. Naast de verzinkt stalen en RVS elementen is voor de Hexaline is ook nog een kunststof opzetelement verkrijgbaar. De lijnafwatering kan worden aangesloten op het riool maar ook op een infiltratiesysteem. Dit draagt bij aan een goede waterhuishouding in de tuin. Het Euroline gootsysteem met een vuilvanger heeft de voorkeur in gevallen waar regelmatig vuil, zand of blad wordt verwacht.

## ACO Slotline met vuilvanger (Euroline combi)



- Goed te onderhouden
- Leverbaar met stankslot
- 500 mm toegangs- / inspectieluik
- Eindplaten polymeerbeton of kunststof
- Tot 15 meter strenglengte per uitloop

## ACO Slotline met onderuitloop (Euroline combi)

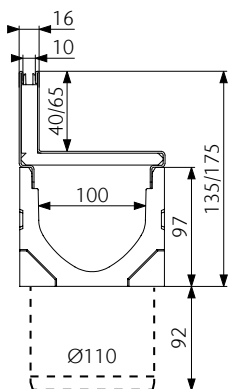


- Leverbaar met stankslot
- Eindplaten polymeerbeton of kunststof
- 150 mm toegangs- / inspectieluik
- Ringrubber, eenvoudige verjonging naar Ø75/80 mm
- Niet leverbaar met LEDline
- Tot 8 meter strenglengte per uitloop

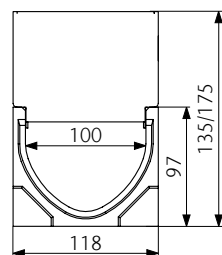
## ACO Hexaline Slotline met opzetelement en onderuitloop door toepassing van hoek/inspectie element



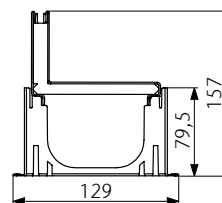
- Hoek-, inspectie element met en zonder Ø110mm spie
- Ringrubber, eenvoudige verjonging naar Ø75/80 mm
- Tot 8 meter strenglengte per uitloop
- Optioneel te voorzien van riolsifon en bladvanger



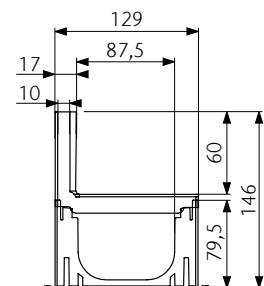
ACO Slotline i.c.m. Euroline



ACO Slotline-Inspectie



ACO Slotline i.c.m. Hexaline

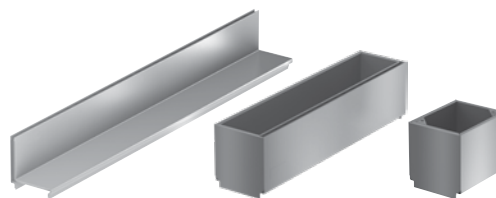


ACO Hexaline Slotline



## 3 ACO Slotline

Opzetelement te combineren met goot.



### ACO Slotline opzetelement RVS

Schachthoogte 65 mm

Omschrijving	Foto	Lengte [mm]	Hoogte [mm]	Kg/stuk	Artikel nr.
Slotline opzetelement RVS t.b.v. ACO Euroline	1	1000	65	4,0	415834
Slotline opzetelement RVS t.b.v. ACO Euroline		500	65	2,0	415849
Slotline opzet-/inspectie-element RVS t.b.v. ACO Euroline	2	850 + 150	65	4,6	415836-1
Slotline opzet-/inspectie-element RVS t.b.v. ACO Euroline vuilvanger	3	500	65	3,0	415835

### ACO Slotline opzetelement RVS met hoekstuk

Schachthoogte 65 mm

Slotline opzetelement RVS met uitwendige hoek (excl. goot)	12	850 + 150	65	4,3	446071-1
Slotline opzetelement RVS met inwendige hoek (excl. goot)	13	850 + 150	65	4,3	446072-1



### ACO Slotline opzetelement RVS

Schachthoogte 40 mm

Slotline opzetelement RVS t.b.v. ACO Euroline	1	1000	40	3,3	415826
Slotline opzetelement RVS t.b.v. ACO Euroline		500	40	1,7	415847
Slotline incl. opzet-/inspectie-element RVS t.b.v. ACO Euroline	2	850 + 150	40	3,8	415828-1
Slotline opzet-/inspectie-element RVS t.b.v. ACO Euroline vuilvanger	3	500	40	2,3	415827

### ACO Slotline opzetelement RVS met hoekstuk

Schachthoogte 40 mm

Slotline opzetelement RVS met uitwendige hoek (excl. goot)	12	850 + 150	40	3,6	446069-1
Slotline opzetelement RVS met inwendige hoek (excl. goot)	13	850 + 150	40	3,6	446070-1

### Eindplaten voor opzetelementen

RVS eindplaat voor Euroline H100 + opzetelement	11		65		445961
RVS eindplaat voor Euroline H60 + opzetelement	11		65		445960

### Toebehoren ACO Slotline

Slotline haak t.b.v. inspectieluik					16364
------------------------------------	--	--	--	--	-------

ACO Euroline en Hexaline goot zie pagina 14.

### 3 ACO Slotline

Opzetelement te combineren met goot.

#### ACO Slotline opzetelement verzinkt staal

Schachthoogte 65 mm

Omschrijving	Foto	Lengte [mm]	Hoogte [mm]	Kg/stuk	Artikel nr.
Slotline opzetelement verzinkt staal t.b.v. ACO Euroline	1	1000	65	4,0	415830
Slotline opzetelement verzinkt staal t.b.v. ACO Euroline		500	65	2,0	415848
Slotline opzet-/inspectie-element verzinkt staal t.b.v. ACO Euroline	2	850 + 150	65	4,6	415832-1
Slotline opzet-/inspectie-element verzinkt staal t.b.v. ACO Euroline vuilvanger	3	500	65	3,0	415831
Slotline hoekelement verzinkt staal met spie Ø 110 mm (voorvorming voor onderuitloop)	10	126 x 126	65	0,9	47009

#### ACO Slotline opzetelement met kunststof sleufopzetstuk

Schachthoogte 60 mm

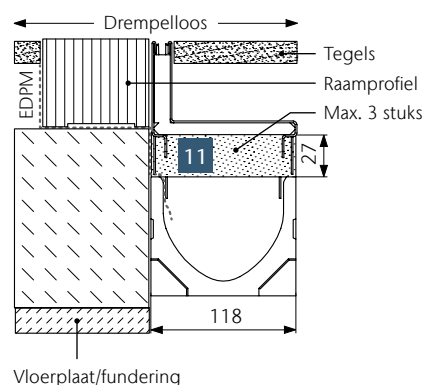
Gooitelement incl. 2 sleufopzetstukken uit zwart kunststof (Schachthoogte 60 mm)	4	1000	146	2,0	319555
Hoekelement met spie Ø110 mm (voorvorming voor onderuitloop en ophoog element)	5	126 x 126	146	0,3	319560
ACO Hexa Ringrubber t.b.v. spie Ø110 mm, 10 stk. verloop spie Ø110 mm naar Ø75/80 mm	6			0,1	19287-1
Bladvanger	7			0,5	02769
Riool Sifon Ø110 mm PVC te gebruiken i.c.m. Hexaline onderuitloop	8		270	1,0	20024091
ACO Hexaline zandvanger Ø110 mm	9		250	0,5	19558

#### ACO Slotline tusselement RVS t.b.v. drempelloos bouwen\*

RVS tusselement ophoging t.b.v. drempelloos bouwen	11	1000	27	1,49	445962
--	----	------	----	------	--------

\* Door toepassing van het tusselement bij de ACO Slotline is het mogelijk drempelloos te bouwen. De EDPM waterkering dient tot in het gootelement aangebracht te worden en zorgt ervoor dat lekwater altijd via de openingen in het tusselement in de goot terecht komt. Max. 3 stuks gestapeld.

18



ACO Euroline eindplaten & toebehoren zie pagina 11.

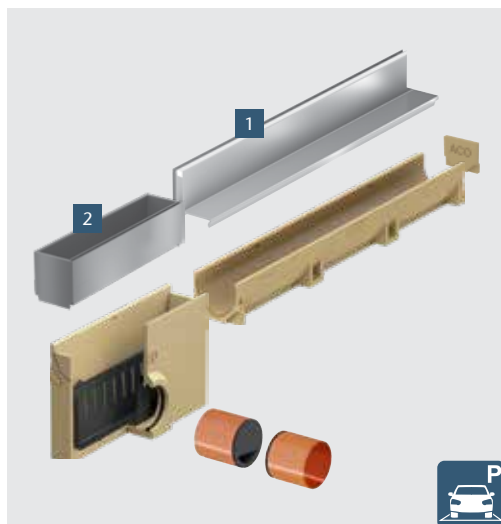
ACO Hexaline eindplaten & toebehoren zie pagina 13.

**Let op!** Bij rieten en groene daken zonder dakgoot is het advies om **GEEN** verzinkt staal of gietijzer rooster toe te passen omdat deze daken agressieve stoffen als zuren en basen uitlogen, die het rooster aantasten.

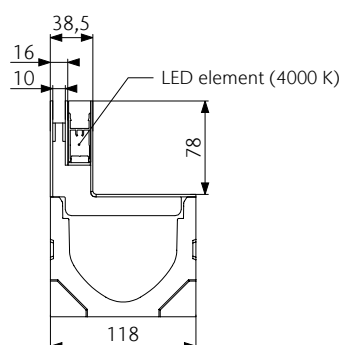
### 3 ACO LEDline systeemopbouw

De ACO LEDline is er een opzetframe met geïntegreerde LED verlichting. De ACO LEDline wordt zonder gootsysteem geleverd.

#### ACO LEDline met vuilvanger (Euroline combi)



- Goed te onderhouden
- Leverbaar met stankslot
- 500 mm toegangs- / inspectieluik
- Eindplaten polymeerbeton of kunststof
- Tot 15 meter strenglengte per uitloop



#### ACO LEDline incl. polymeerbetongoot ACO Euroline

Omschrijving	Foto	Lengte [mm]	Hoogte [mm]	Kg/stuk	Artikel nr.
ACO LEDline RVS t.b.v. ACO Euroline goot, LED element (4000 K), excl. goot	1	1000	78	12	406675-LED
ACO LEDline RVS t.b.v. ACO Euroline vuilvanger (geen LED element), excl. goot	2	500	281	12	406675-LEDinsp
ACO LEDline voeding voor max. 10 meter LEDline, 230 VAC - 24V DC / 60 W		(210 x 70)	45	1,25	406675-LEDvoed

#### Toebehoren ACO Slotline

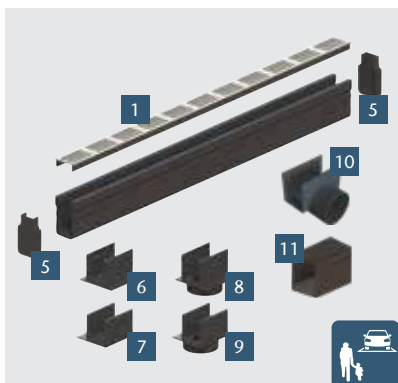
Slotline haak t.b.v. inspectieluik					16364
------------------------------------	--	--	--	--	-------

ACO Euroline eindplaten & toebehoren zie pagina 11.

## 3 ACO Slimline systeemopbouw

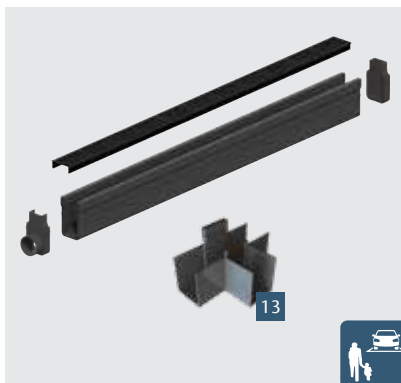
De ACO Slimline is een ultra smalle kunststof goot met een designrooster. Het systeem bestaat uit een compleet assortiment kunststof goten en toebehoren en wordt standaard geleverd inclusief een aluminium, zwart, RVS of corten\* rooster (zie verder in dit programmaoverzicht). Het is mogelijk de goot te combineren met eindplaten (dicht of met zijuitloop) maar ook een koppelstuk met een verticale uitloop (centrisch en excentrisch). Hoeken zijn eenvoudig en netjes te realiseren met behulp van een hoekelement. De ACO Slimline kan worden aangesloten op het hemelwaterriool maar ook op een infiltratiesysteem wat bijdraagt aan een goede waterhuishouding in de tuin.

### ACO Slimline met rooster en onderuitloop



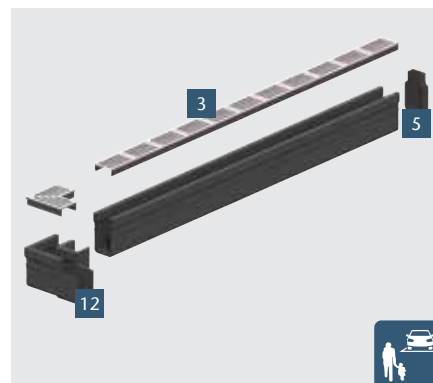
- Goed te onderhouden door eenvoudig te verwijderen roosters
- Onderuitloop centrisch en excentrisch verkrijgbaar
- De excentrische onderuitloop is zeer geschikt voor plaatsing strak tegen de band

### ACO Slimline met zijuitloop

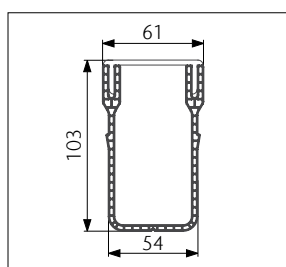


- Door de toepassing van de zijuitloop is het leidingwerk zeer vlak te houden
- Eenvoudig aan te sluiten op bijvoorbeeld de hemelwaterafvoer

### ACO Slimline met hoekelement



- Het hoekelement is verkrijgbaar met een aluminium, zwart geanodiseerde of cortenstalen roosters
- Met het hoekelement kan de goot eenvoudig om de hoek worden doorgezet
- Zowel als binnen- en buitenhoek toepasbaar
- Hoekelement inclusief koppeling aan goot



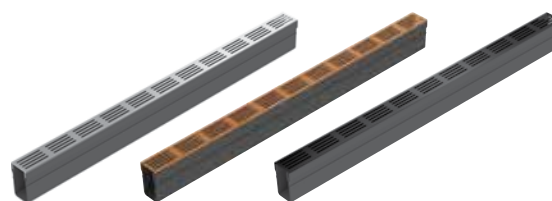
#### \* Let op !

Cortenstaal ontwikkelt de karakteristieke roestkleurige uitstraling nadat het is blootgesteld aan (regen) water. Dit oppervlak, de zogenoemde edelroest (patina) is een oxidehuid die het staal beschermt tegen verdere corrosie. Tijdens het vormen van deze laag krijgt het (regen)water ook een roestkleur en kan dus vlekken achterlaten als het in contact komt met andere (poreuze) oppervlakken. Het is van groot belang de goot dus zodanig te plaatsen (3 - 5 mm onder het bestratingsniveau) dat bij hevige regenval

geen regenwater terug kan lopen op de bestrating! Bij zeer poreuze en/of lichte bestratingsmaterialen is het aan te bevelen de corten roosters op een veilige plek te laten roesten en pas na de volledig gevormde patina op de goot te plaatsen. ACO aanvaardt geen aansprakelijkheid voor vlekvorming op bestrating bij corten roosters. In geval van twijfel adviseren wij aluminium roosters te kiezen.

## 3 ACO Slimline

Smalle kunststof goot met designrooster in aluminium, zwart, RVS of cortenstaal.



### ACO Slimline inclusief design rooster

Omschrijving	Foto	Lengte [mm]	Hoogte [mm]	Kg/stuk	VPE	Artikel nr.
Gootelement slimline aluminium	1	1000	100	1,63	72	19000
Gootelement slimline zwart	2	1000	100	1,63	72	19005
Gootelement slimline corten	3	1000	100	2,72	36	19012
Gootelement slimline RVS	3	1000	100	1,63	36	19058

### Eindplaten

Eindplaat met zijuitloop (50 mm)	4	-	101,5	0,03	25	19003
Eindplaat	5	-	101,5	0,03	50	19004

### Toebehoren

Koppelstuk	6	71,5	71,5	0,12	50	19001
Koppelstuk excentrisch	7	71,5	71,5	0,12	50	19009
Onderuitloop (80 mm)	8	71,5	101,5	0,12	25	19002
Onderuitloop excentrisch (80 mm, voor toepassing tegen de band)	9	71,5	101,5	0,12	25	19008
Onderuitloop excentrisch (110 mm, voor toepassing tegen de band)	9	71,5	101,5	0,12	25	19011
Zijuitloop (80 mm)	10	71,5	101,5	0,15	25	19082
Zandvanger	11				25	19014
Gatenzaag Ø45 mm voor onderuitloop					6	19010

### Hoekelementen en T-stuk

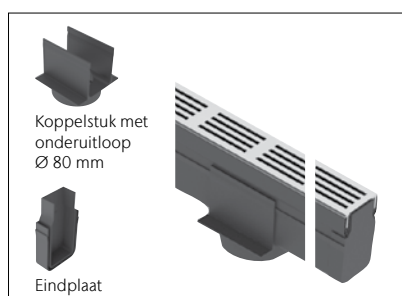
Hoekelement incl. aluminium rooster (koppelstuk geïntegreerd)	12	159	100	0,45	4	19006
Hoekelement incl. zwart rooster (koppelstuk geïntegreerd)	12	159	100	0,45	4	19007
Hoekelement incl. corten rooster (koppelstuk geïntegreerd)	12	159	100	0,72	4	19013
Hoekelement incl. RVS rooster (koppelstuk geïntegreerd)	12	159	100	0,45	4	19059
T-stuk (zonder rooster)*	13	159	100	0,80	4	19083

\* Het T-stuk wordt in de streng geïntegreerd

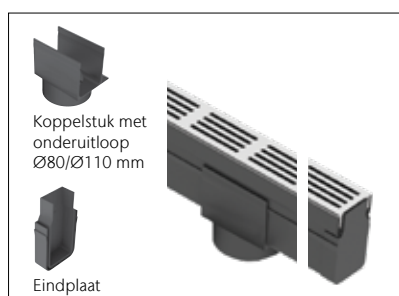
### Vervangingsroosters

Vervangingsrooster aluminium	1000	0,56	19000R
Vervangingsrooster zwart	1000	0,56	19005R
Vervangingsrooster corten	1000	1,65	19012R
Vervangingsrooster RVS	1000	1,65	19058R

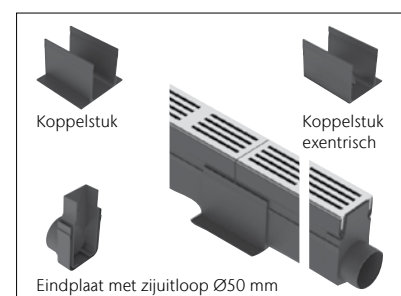
### Toepassingsvoorbeelden uitlopen en koppelstuk



Gootstreng met onderuitloop



Gootstreng met onderuitloop (excentrisch)






Gootstreng met zijuitloop

## 3 ACO Afwateringsputten

### Vloerput BlueStone, incl. stankslot, uitlaat Ø110 mm


Betegelen met bijvoorbeeld natuursteen, keramische tegel of betonsteen, dikte min. 20 mm

Omschrijving	Belastings- klasse*	Foto	Lengte [mm]	Breedte [mm]	Hoogte [mm]	Kg/ stuk	Artikel nr.
Met kunststof opzetstuk zijuitlaat					195	1,0	BKH001
Met kunststof opzetstuk, onderuitlaat**			200	200	240	2,0	BKV001
Met RVS opzetstuk, zijuitlaat			200	200	195	2,0	BIH001
Met RVS opzetstuk, onderuitlaat**			200	200	240	2,0	BIV001

\*\* Gebruik het ACO House&Garden Hexa ringrubber voor verjonging naar Ø75/80 mm (artikel nr. 19287-1)





BlueStone vloerput met onder- en zijuitlaat. Inbouwdiepte 25 + 2 tot 5 mm click

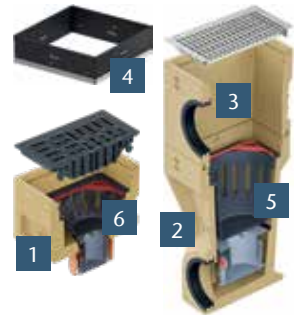
### Vloerput uit kunststof met vuilemmer, afvoer Ø75 mm

Met gietijzeren rooster en kunststof rand			200	200	240	2,3	03532
Met gietijzeren rooster en gietijzeren rand			200	200	240	3,0	03526

Vloerput met gietijzeren rooster

### Europoint modulaire afwateringsput

Lage put onderbak incl. spie Ø110 mm		250	250	210	10,0	319601
Hoge put onderbak incl. zij aansluiting Ø110 mm		250	250	350	15,0	319604
Ophoogelement incl. zij aansluiting Ø110 mm		250	250	217	9,0	319607
Raamwerk draaibaar, zwarte of RVS rand		250	250		0,9	319646

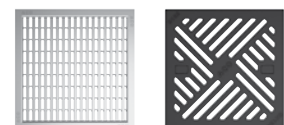


### Europoint stanksloten

Stankslot lage onderbak t.b.v. artikel nr. 319601					0,8	319644
Stankslot hoge onderbak t.b.v. artikel nr. 319604					0,6	319642

### Europoint vuilemmers

Vuilemmer 2,2 liter					0,2	319482
Vuilemmer 1,0 liter					0,2	319483



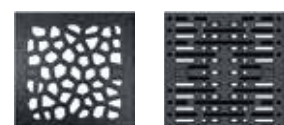
Langsstaaf

Gietijzer



Maas

Maas  
(kunststof)



Voronoï

Microgrip

### Europoint roosters

Langsstaafrooster RVS	B125	250	250	2,0	319622
Gietijzeren rooster	B125	250	250	5,2	319624
Maasrooster 30/10 verzinkt staal	B125	250	250	2,7	319626
Maasrooster 30/10 kunststof	B125	250	250	0,9	319621
Microgrip rooster	B125	250	250	0,9	319623
Voronoï rooster	B125	250	250	5,2	319672

\* Belastingsklasse alleen haalbaar i.c.m. Europoint onderbak

**Let op!** Bij rieten en groene daken zonder dakgoot is het advies om **GEEN** verzinkt staal of gietijzer rooster toe te passen omdat deze daken agressieve stoffen als zuren en basen uitlogen, die het rooster aantasten.

## 4 ACO Infiltratie

Regenwaterinfiltratiesysteem.

### Modulaire infiltratieput

Inhoud 11 liter, infiltratiecapaciteit in zandbodem ca. 40 liter

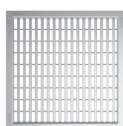
Omschrijving	Lengte [mm]	Breedte [mm]	Hoogte [mm]	Kg/stuk	VPE	Artikel nr.
Infiltratieput met kunststof randbescherming (zonder rooster)	240	240	580	2,0	24	19060

### Europoint roosters

Langsstaafrooster RVS	250	250		2,0		319622
Gietijzeren rooster	250	250		5,2		319624
Maasrooster 30/10 verzinkt staal	250	250		2,7		319626
Maasrooster 30/10 kunststof	250	250		0,9		319621
Microgrip rooster	250	250		0,9		319623
Voronoi rooster	250	250		5,2		319672



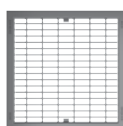
Modulaire infiltratieput



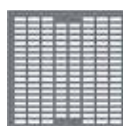
Langsstaaf



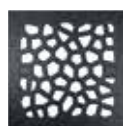
Gietijzer



Maas



Maas (kunststof)



Voronoi



Microgrip

### ACO Infiltratiekrat

Inhoud ca. 205 liter (incl. geotextiel)

Infiltratiekrat incl. geotextiel	0,8	81032
Zandvanger 18 liter, aansluiting 2x Ø110 mm	0,6	10973-1

**Advies:** 1 zandvanger per veld. Tot 100 m<sup>2</sup> afkoppelen per veld



Infiltratiekrat



Zandvanger

Aangesloten oppervlak (m <sup>2</sup> )	Bodemtype	Aantal kratten
25	Grof zand	1
	Middelgrof zand	3
	Fijn zand	5
50	Grof zand	2
	Middelgrof zand	5
	Fijn zand	9
100	Grof zand	4
	Middelgrof zand	7
	Fijn zand	11

## 4 ACO HexaGravel

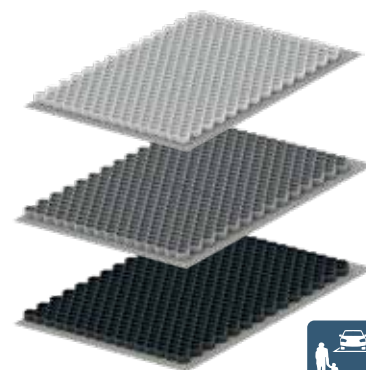
Regenwaterinfiltratiesysteem.



### ACO HexaGravel SD grindplaat (met geotextiel)

5,6 units/10 m<sup>2</sup> benodigd, belastbaar na vulling tot 300 ton/m<sup>2</sup>

Omschrijving	Lengte [mm]	Breedte [mm]	Hoogte [mm]	VPE	Artikel nr.
HexaGravel SD met geotextiel wit	1176	1535	30	17	281093
HexaGravel SD met geotextiel grijs	1176	1535	30	17	281095
HexaGravel SD met geotextiel zwart	1176	1535	30	17	281092



Grindplaat met geotextiel

### ACO HexaGravel HD grindplaat (met geotextiel)

5,6 units/10 m<sup>2</sup> benodigd, belastbaar na vulling tot 450 ton/m<sup>2</sup>

HexaGravel HD grindplaat wit	1176	1535	40	13	281094
------------------------------	------	------	----	----	--------



Grindplaat met geotextiel, wit



## 4 ACO HexaGrass

Regenwaterinfiltratiesysteem.



### ACO HexaGrass (groen)

4,42 units/m<sup>2</sup> benodigd, belastbaar tot 2,5 ton/m<sup>2</sup>

Omschrijving	Lengte [mm]	Breedte [mm]	Hoogte [mm]	VPE	Artikel nr.
HexaGrass	580	390	38	112	81071
HexaGrass markeringsnoppen				10	81072



Grasplaat

## 4 ACO RainBloxx

ACO RainBloxx is een regenwaterbuffer- en infiltratiesysteem dat onder het terras, gazon of in de border kan worden geplaatst. Het regenwater dat op het op het terras valt wordt afgevoerd naar de ACO Hexaline. Vanuit deze goot zal het opgevangen regenwater via een drainagebuis\* worden verdeeld over de ACO RainBloxx. De dikte van de ACO RainBloxx is zo bepaald dat je hetzelfde oppervlakte nodig hebt als de verharde oppervlakte. Ook toe te passen bij hoge grondwaterstanden.

### ACO RainBloxx 60

Inhoud 36 liter

Omschrijving	Lengte [mm]	Breedte [mm]	Hoogte [mm]	Kg/stuk	VPE	Artikel nr.
ACO RainBloxx	1200	500	60	4,3	40	19025



### ACO RainBloxx 100 (verpakt)

Inhoud 24 liter

ACO RainBloxx	1200	200	100	1,9	72	19069
---------------	------	-----	-----	-----	----	-------



### ACO RainBloxx 200

Inhoud 36 liter

ACO RainBloxx	1200	150	200	4,3	40	19038
---------------	------	-----	-----	-----	----	-------

Zie ook pagina 13 voor een koppelstuk indien toegepast bij de Hexaline.



### Toebehoren

Voor gebruik bij toevoer drainagebuis i.c.m. Hexalinegoot

ACO Hexaline zandvanger Ø110 mm	320	0,6	19558
---------------------------------	-----	-----	-------

Dit aansluitelement zorgt ervoor dat zand en vuil in de goot worden afgevangen. Hierdoor blijft het systeem schoon en bent je verzekerd van een goed werkend systeem. Exclusief drainagebuis.

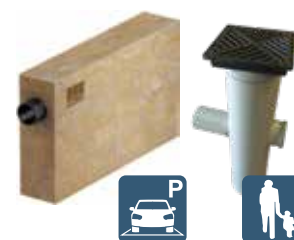


### ACO RainBloxx 600 Line

Inhoud 120 liter

Omschrijving	Lengte [mm]	Breedte [mm]	Hoogte [mm]	Kg/stuk	VPE	Artikel nr.
ACO RainBloxx 600 Line	1000	200	600	9,0	10	10943
House&Garden zandvanger 18 L aansl. 2x Ø110 mm				8,0	1	10973-1

**Advies:** 1 zandvanger per streng RainBloxx 600 Line. Tot 150 m<sup>2</sup> afkoppelen per streng. Voor calculatie van het aantal units zie [www.aco-houseandgarden.nl](http://www.aco-houseandgarden.nl)



## 4 ACO RainBloxx

Regenwaterinfiltratiesysteem.



**01.** Infiltreren van waterplassen in de tuin.



**02.** Infiltratie langs het terras met infiltratiebuffer.



**03.** Infiltratie van regenwater direct onder het terras.



**04.** Infiltratie in een brede opvanggoot langs aanbouw of veranda.



**05.** Infiltratie door middel van halfverharding.



**06.** Infiltratie op de zuidzijde van de woning.



**07.** Infiltratie langs bomen.



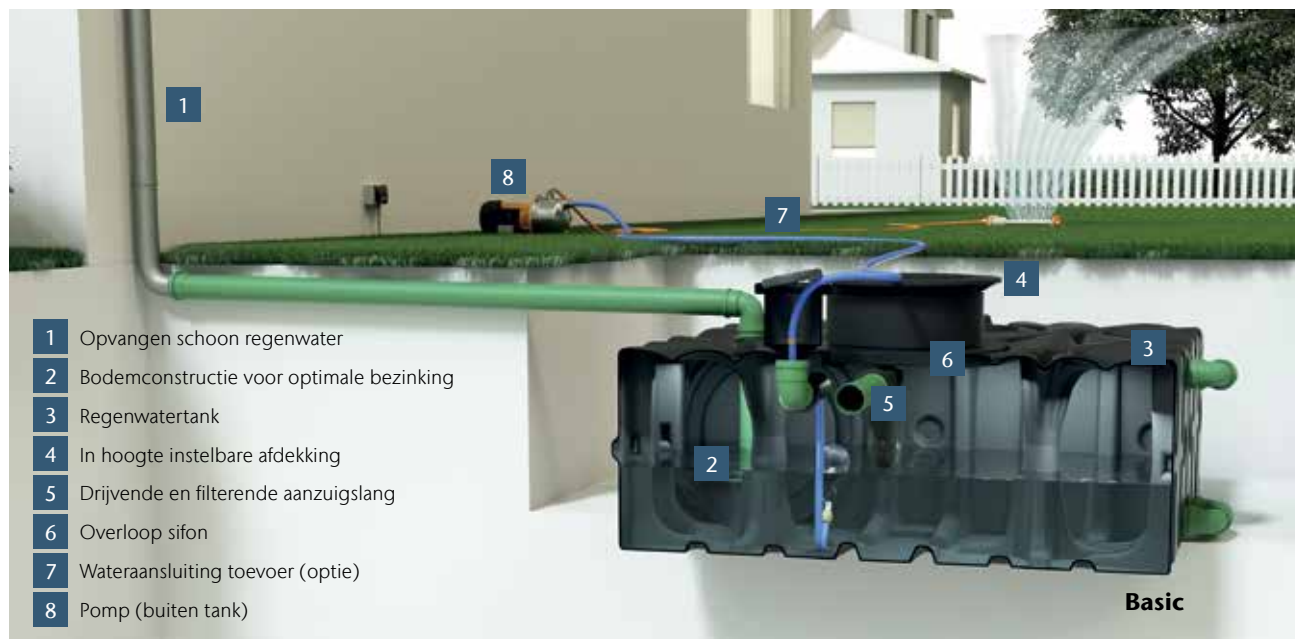
**08.** Infiltratie langs beukenhagen.

## 5 ACO Rain4Me

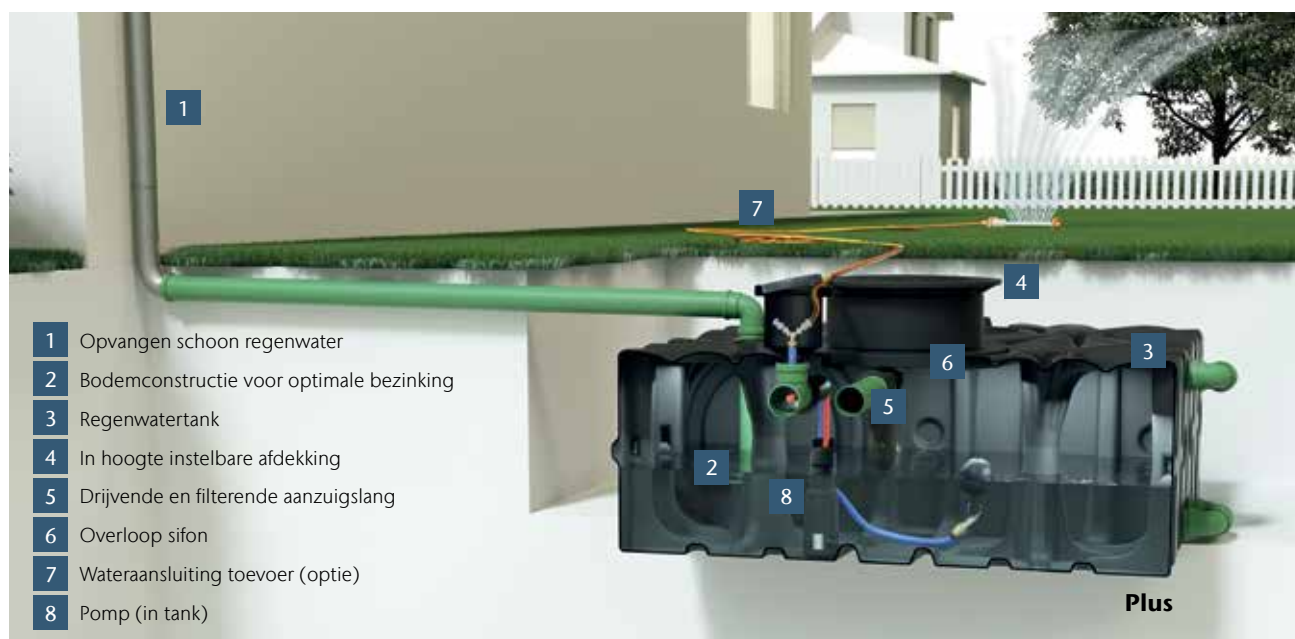
Regenwatergebruik.

Modulaire regenwaterbuffertank, compleet met schacht, beloopbaar deksel, pomp, en aansluitgarnituur. Tank heeft een inhoud van 2000 liter en zijn onderling eenvoudig te koppelen. Grijswatersysteem op aanvraag.

### Basic – met externe pomp



### Plus – met interne pomp



## 5 ACO Regenwatergebruik

**Let op!** Product is geen voorraadartikel.

### Uitbreidingsmogelijkheden

De ACO standaard regenwatertank heeft een inhoud van 2000 liter. Het unieke aan dit systeem is dat het heel eenvoudig kan worden uitgebreid tot wel 8000 liter.

**Let op!** Toebehoren worden niet meegeleverd.

Inhoud [L]	Uitvoering	Lengte [mm]	Breedte [mm]	Hoogte [mm]	Kg/stuk	Type	Toebehoren*		Artikel nr.
							Bocht aantal	T-stuk aantal	
2000	1	2230	1240	1250	133	Basic	2	-	103500
		2230	1240	1250	130	Plus	2	1	103510
	2	2230	850	1860	142	Basic	2	-	103600
		2230	850	1860	139	Plus	2	1	103610



1



2

Inhoud [L]	Uitvoering	Lengte [mm]	Breedte [mm]	Hoogte [mm]	Kg/stuk	Type	Toebehoren*		Artikel nr.
							Bocht aantal	T-stuk aantal	
4000	3	4460	1240	1250	241	Basic	4	-	103501
		4460	1240	1250	238	Plus	4	1	103511
	4	2230	2480	1250	241	Basic	6	-	103506
		2230	2480	1250	238	Plus	6	1	103516
	5	4460	850	1860	250	Basic	4	-	103601
		4460	850	1860	247	Plus	4	1	103611
	6	2230	1700	1860	250	Basic	6	-	103606
		2230	1700	1860	247	Plus	6	1	103616



3



4



5



6

Inhoud [L]	Uitvoering	Lengte [mm]	Breedte [mm]	Hoogte [mm]	Kg/stuk	Type	Toebehoren*		Artikel nr.
							Bocht aantal	T-stuk aantal	
6000	7	6690	1240	1250	349	Basic	6	-	103502
		6690	1240	1250	346	Plus	6	1	103512
	8	2230	3720	1250	349	Basic	10	-	103507
		2230	3720	1250	346	Plus	10	1	103517
	9	6690	850	1860	358	Basic	6	-	103602
		6690	850	1860	355	Plus	6	1	103612
	10	2230	2550	1860	358	Basic	10	-	103607
		2230	2550	1860	355	Plus	10	1	103617



7



8



9



10

Inhoud [L]	Uitvoering	Lengte [mm]	Breedte [mm]	Hoogte [mm]	Kg/stuk	Type	Toebehoren*		Artikel nr.
							Bocht aantal	T-stuk aantal	
8000	11	8920	1240	1250	457	Basic	8	-	103503
		8920	1240	1250	454	Plus	8	1	103513
	12	2230	4960	1250	457	Basic	14	-	103508
		2230	4960	1250	454	Plus	14	1	103518
	13	8920	850	1860	466	Basic	8	-	103603
		8920	850	1860	463	Plus	8	1	103613
	14	2230	3400	1860	466	Basic	14	-	103608
		2230	3400	1860	463	Plus	14	1	103618



11



12



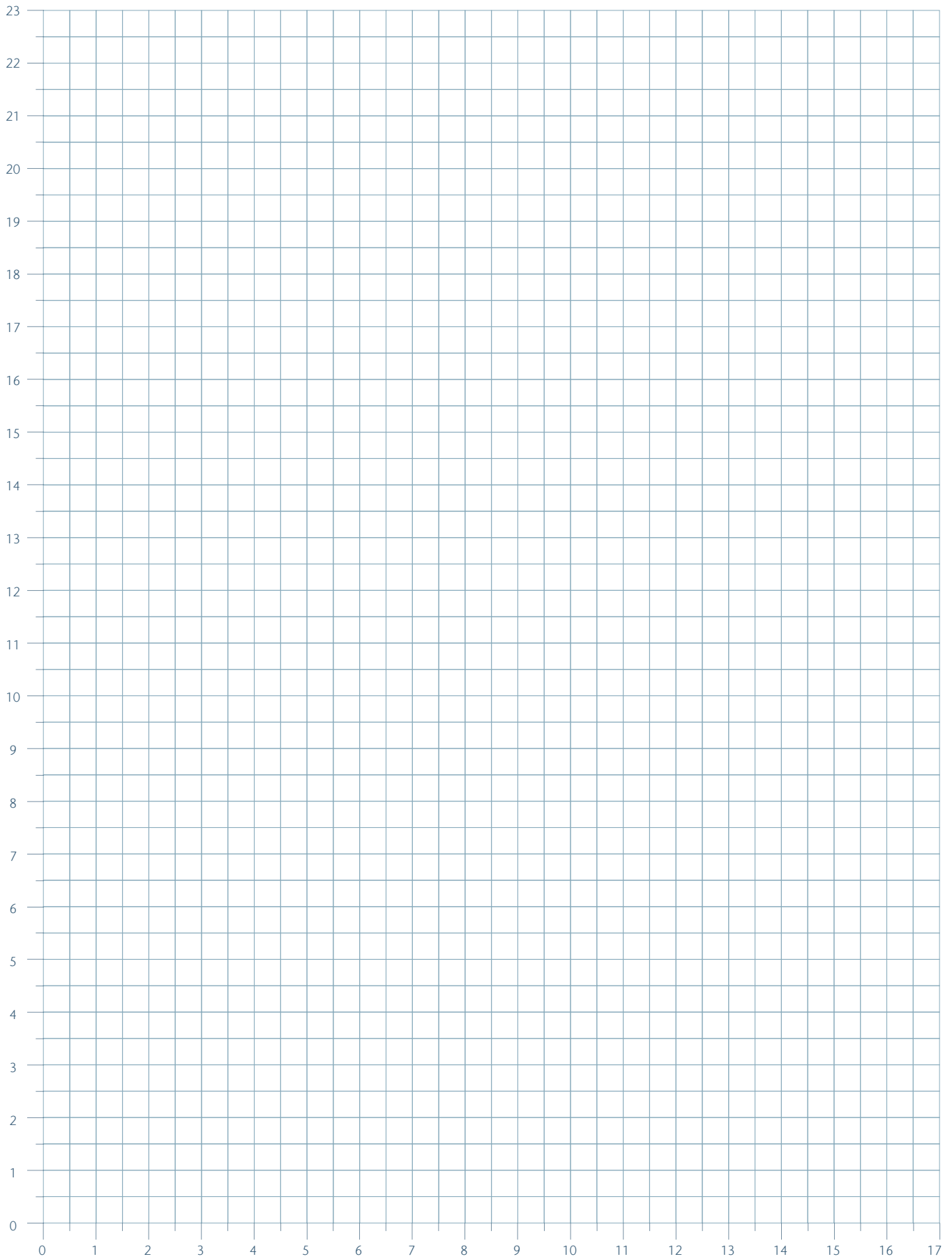
13

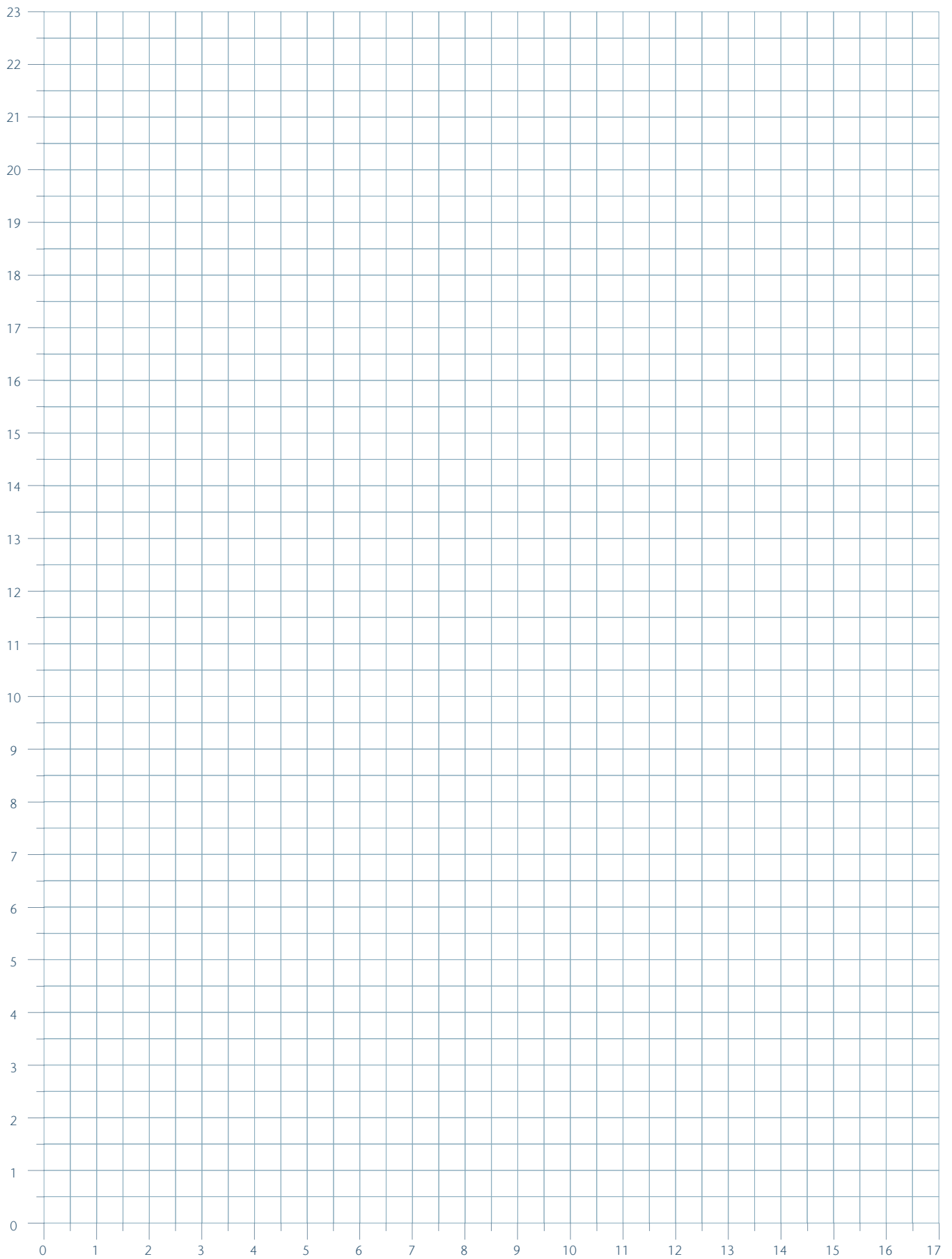


14

\* Aantallen onder toebehoren betreffen aantal DN110 bochten 87° met mof en spie en bij de plustank een T-stuk met mof. Uitgangspunt is dat er verder voldoende leidingwerk is om e.a. aan te sluiten.

30





Elk product van ACO  
ondersteunt de ACO systeemketen



- ACO DRAIN®
- ACO Passavant
- ACO Stainless
- ACO Profiline
- ACO Pipe®
- ACO GM-X
- ACO House&Garden
- ACO Markant
- ACO Sport®
- ACO Pro
- ACO ShowerDrain
- ACO Detego
- ACO TopTek
- ACO Stormbrixx®
- ACO Climate

© 2025 ACO - De informatie in dit programmaoverzicht werd door ACO met de grootst mogelijke zorg opgesteld. ACO behoudt zich het recht voor specificaties te wijzigen. Het is de verantwoordelijkheid van de ontwerper en verwerker vast te stellen, dat het ACO product geschikt is voor de geplande toepassing en verwerkt wordt volgens de geldende inbouwvoorschriften.

#### ACO BV

Postbus 217  
7000 AE Doetinchem  
Edisonstraat 55  
7006 RA Doetinchem  
Tel. (0314) 36 82 80

info@aco.nl  
[www.aco.nl](http://www.aco.nl)

ACO. we care for water

